

招 标 文 件



招标项目名称：宿州百大冷库巧固架采购项目

招标项目编号：2025HAFWZ01483

招 标 人：宿州百大农产品物流有限责任公司

代理机构：安徽公共资源交易集团项目管理有限公司

目 录

第一章 招标公告.....	3
第二章 投标人须知.....	7
第三章 评标办法（第三种：综合评估法（有效价格））.....	39
第四章 合同条款及格式.....	47
第五章 供货要求.....	56
第六章 投标文件格式.....	58

第一章 招标公告

宿州百大冷库巧固架采购项目公开招标公告

安徽公共资源交易集团项目管理有限公司受宿州百大农产品物流有限责任公司委托，现对宿州百大冷库巧固架采购项目进行招标，欢迎具备条件的国内投标人参加。

1. 项目概况与招标范围

- 1.1 招标项目名称：宿州百大冷库巧固架采购项目
- 1.2 招标项目编号：2025HAFWZ01483
- 1.3 标段划分：本招标项目共划分一个标段
- 1.4 招标项目标段编号：2025HAFWZ01483
- 1.5 招标项目地点：宿州市经济开发区南外环路 88 号
- 1.6 招标项目规模：宿州百大冷库巧固架采购项目，详见招标文件。
- 1.7 合同估算价：42.6 万元
- 1.8 招标范围：宿州百大冷库巧固架采购项目，详见招标文件。
- 1.9 交货（安装）地点：安徽省宿州市经济开发区南二环路 88 号宿州百大批发市场冷库区域
- 1.10 交货（安装）周期：合同签订后 20 个日历日内完成供货。
- 1.11 项目类别：与工程无关·货物
- 1.12 其他：/

2. 投标人资格要求

- 2.1 资质要求：/
- 2.2 业绩要求：2022 年 1 月 1 日以来（以合同签订时间为准），投标人具有单个合同总金额不少于 30 万元的货架供货业绩。
- 2.3 财务要求：/
- 2.4 投标人未被合肥市及其所辖县（市）、区（开发区）公共资源交易监督管理部门记不良行为记录的；或被记不良行为记录（以公布日期为准），但同时符合下列情形的：
 - （1）开标日前（含当日）6 个月内记分累计未满 10 分的；
 - （2）开标日前（含当日）12 个月内记分累计未满 15 分的；
 - （3）开标日前（含当日）18 个月内记分累计未满 20 分的；
 - （4）开标日前（含当日）24 个月内记分累计未满 25 分的。
- 2.5 本次招标不接受联合体投标。

2.6 一个制造商对同一品牌同一型号的货物，仅能委托一个代理商参加投标。（本招标项目不适用）

2.7 其他要求：/

3. 招标文件的获取

3.1 获取时间：2025年7月5日上午 00:00 至 2025年07月25日 11:00。

3.2 获取方式：

（1）本招标项目实行全流程电子化交易。

（2）潜在投标人须登录安徽公共资源交易集团电子交易系统（以下简称“电子交易系统”）查阅招标文件。

（3）潜在投标人查阅招标文件后，如参与投标，则须在规定的招标文件获取时间内通过安徽公共资源交易集团电子交易系统完成投标信息的填写。

（4）招标文件获取过程中有任何疑问，请在工作时间（9：00-17：30，节假日休息）拨打技术支持热线（非项目咨询）：0512-58188516。项目咨询请拨打电话：0551-66223112、66223831。

3.3 电子交易服务费用：200元整，网上支付。

4. 投标文件的递交

投标文件递交的截止时间（投标截止时间，下同）为 2025-07-25 11:00（同获取截止时间），投标人应在截止时间前通过安徽公共资源交易集团电子交易系统递交电子投标文件。

5. 开标时间及地点

5.1 开标时间：2025-07-25 11:00

5.2 开标地点：合肥市滨湖新区徽州大道 4872 号金融港中心 A9 幢安徽公共资源交易集团二楼开标舱二

6. 发布公告的媒介

本次招标公告同时在安徽公共资源交易集团网站发布上发布。

7.联系方式

7.1 招标人

招标人：宿州百大农产品物流有限责任公司

地 址：宿州市经济开发区南外环路 88 号

联系人：尹文明

电 话：0557-3097166

7.2 代理机构

代理机构：安徽公共资源交易集团项目管理有限公司

地 址：合肥市滨湖新区南京路 2588 号（徽州大道与南京路交口）六楼

联系人：李工

电 话：0551-66223112, 66223831

7.3 电子交易系统

名 称：安徽公共资源交易集团电子交易系统

电 话：0512-58188516

7.4 监督管理部门

监督管理部门：宿州百大农产品物流有限责任公司

地 址：宿州市经济开发区南外环路 88 号

电 话：0557-3097166

8.其他事项说明

8.1 投标人应合理安排招标文件获取时间，特别是网络速度慢的地区防止在系统关闭前网络拥堵无法操作。如果因计算机及网络故障造成无法完成招标文件获取，责任自负。

8.2 投标人如需开具电子交易服务费用发票，在项目开标次日后自行登录安徽公共资源交易集团电子交易系统平台打印。

9.投标保证金账户：

标段简称:1 标段

光大银行合肥阜南路支行

户名：安徽公共资源交易集团项目管理有限公司

账号：76700188016103312

开户银行：光大银行合肥阜南路支行

徽商银行合肥蜀山支行

户名：安徽公共资源交易集团项目管理有限公司

账号：1023701021000135582284313

开户银行：徽商银行合肥蜀山支行

建行合肥庐阳支行营业部

户名：安徽公共资源交易集团项目管理有限公司

账号：6232811630000818605

开户银行：建行合肥庐阳支行营业部

第二章 投标人须知

投标人须知前附表

条款号	条款名称	编列内容
1.2.3	资金落实情况	已落实
1.3.4	技术性能指标	详见招标文件第五章“供货要求”
1.4.1	投标人资质条件、能力和信誉	(1) 资质要求：见附录 1 (2) 财务要求：见附录 2 (3) 业绩要求：见附录 3 (4) 信誉要求：见附录 4 (5) 其他要求：见附录 5
1.4.2	是否接受联合体投标	<input checked="" type="checkbox"/> 不接受
1.4.3	投标人不得存在的其他关联关系	/
1.4.4	投标人不得存在的其他不良状况或不良信用记录	/
1.9.1	踏勘现场	<input checked="" type="checkbox"/> 不组织，投标人自行踏勘 <input type="checkbox"/> 组织，踏勘时间：_____ 踏勘集中地点：_____
1.10.1	投标预备会	<input checked="" type="checkbox"/> 不召开 <input type="checkbox"/> 召开，召开时间：_____ 召开地点：_____
1.10.2	投标人在投标预备会前提出问题	时间：/
		形式：/
1.11.1	分包	<input checked="" type="checkbox"/> 不允许 <input type="checkbox"/> 允许，分包内容要求：_____ 分包金额要求：_____ 接受分包的第三人资质要求：_____
1.12.1	实质性要求和条件	/
1.12.3	其他可以被接受的技术支持资料	/
1.12.4	偏差	<input checked="" type="checkbox"/> 不允许 <input type="checkbox"/> 允许，偏差范围：详见招标文件第五章“供货要求” 最高项数：详见招标文件第五章“供货要求”
2.1	构成招标文件的其他资料	/
2.2.1	投标人要求澄清招标文件	时间：2025年7月15日17时30分前

条款号	条款名称	编列内容
		形式：相关澄清要求应通过电子交易系统在线提交
2.2.2	招标文件澄清发出的形式	通过电子交易系统发出
2.2.3	投标人确认收到招标文件澄清	所有潜在投标人在投标截止时间前有义务在电子交易系统自行查询，无需回复确认
2.3.1	招标文件修改发出的形式	通过电子交易系统发出
2.3.2	投标人确认收到招标文件修改	通过电子交易系统发布修改文件的，所有潜在投标人在投标截止时间前有义务在电子交易系统自行查询，无需回复确认
2.4	招标文件的异议	时间：2025年7月15日17时30分前。 形式：通过电子交易系统在线提交。
3.1.1	构成投标文件的其他资料	/
3.2.1	增值税税金的计算方法	计税方法： <input checked="" type="checkbox"/> 一般计税方法 <input type="checkbox"/> 简易计税方法 发票类型： <input checked="" type="checkbox"/> 增值税专用发票 <input type="checkbox"/> 增值税普通发票 增值税税率按照国家有关规定执行
3.2.4	最高投标限价	<input type="checkbox"/> 无 <input checked="" type="checkbox"/> 有，最高投标限价 <u>42.6</u> 万元 <input type="checkbox"/> 有，通过电子交易系统发布
3.2.5	投标报价的其他要求	投标人的报价应包含所投货物的供货、包装运输及保险、安装（如有）、调试、考核验收、培训、交付后约定期限内免费维修保养服务、税费等所有工作和应有费用。 招标人不能接受的其它实质性条件： <u>/</u>
3.3.1	投标有效期	自投标人提交投标文件截止之日起计算 120 日
3.4.1	投标保证金	1.是否要求投标人递交投标保证金： <input type="checkbox"/> 不要求 <input checked="" type="checkbox"/> 要求 投标保证金的形式： 第一类： <input checked="" type="checkbox"/> 银行转账 <input checked="" type="checkbox"/> 银行电汇 第二类： <input checked="" type="checkbox"/> 银行保函 <input checked="" type="checkbox"/> 担保机构担保 <input checked="" type="checkbox"/> 保证保险 投标保证金的金额： <u>0.8 万元人民币。</u> 递交要求： (1) 如采用第一类形式： ①投标保证金的到账截止时间：投标截止时间。 ②投标保证金应当从投标人基本存款账户转出，转出保证金的账户与投标人投标文件提供的基本存款账户不一致的，视为未按招标文件规定要求递交投标保证金。 ③转入的开户银行及账号见本项目招标公告所示。 (2) 如采用第二类形式： ①采用银行保函，应为投标人基本存款账户开户行出具的见索即付无条件银行保函；采用担保机构出具的保函（担保机构担保），应为经安徽省地方金融监督管理局审查批准，依法取得

条款号	条款名称	编列内容
		<p>融资担保业务经营许可证的融资担保机构出具的无条件保函。</p> <p>②投标人必须提供明确有效的查询途径（网址链接及查询方式），否则该银行保函（或担保机构担保或保证保险）无效。</p> <p>③中标候选人须在中标结果公示发布前将其开具至本项目的银行保函（或担保机构担保或保证保险）原件提交招标人（或招标代理机构），且原件须与投标文件中提供的扫描件一致，如存在未按规定提交或提交内容不一致，或发现弄虚作假的，招标人应当报监管部门依法处理。</p> <p>注意事项：</p> <p>（1）投标保证金交纳账号采用动态虚拟账号，项目招标失败后，投标保证金交纳账号将会发生变化，请投标人参与后续招标时，注意勿将投标保证金错交至其他项目虚拟账号或前次公告账号。</p> <p>（2）如本项目前次招标失败，招标人退还投标人的投标保证金。投标人参与本次招标，须向本项目本次公告公布的投标保证金账号重新交纳投标保证金。</p> <p>（3）凡转账到其他项目虚拟账户或本项目前次公告账户的，投标保证金无效。</p> <p>（4）投标人参与本项目多个标段（包别）投标的（如分多标段/包别的），应该按标段（包别）分别递交投标保证金。未递交投标保证金的标段（包别），其投标无效。</p> <p>（5）以上各类机构出具的以担保函、保证保险承担责任的方式均须满足无条件见索即付条件。</p> <p>（6）评标委员会应对投标保证金缴纳材料进行核查，如提供银行保函、担保机构担保、保证保险形式的，应现场根据投标人提供的查询途径进行查询核实并在评标报告中予以记录，如评标委员会未进行核实，后期监管部门核查发现存在造假情况的，将视情况追究评标委员会责任。</p> <p>（7）评标委员会应对保函明显异常，如多家投标人的保函编号相同、多家投标人的保函为同一机构出具；保函存在明显 PS 痕迹、内容前后矛盾等情形进行重点关注，及时进行询标，并在评标报告中记录。</p>
3.4.4	其他不予退还投标保证金的情形	/
3.6.1	是否允许递交备选投标方案	<input checked="" type="checkbox"/> 不允许 <input type="checkbox"/> 允许：_____
3.7.4	非加密投标文件递交	<p>是否允许使用非加密投标文件作为备份：</p> <p><input checked="" type="checkbox"/>不允许 <input type="checkbox"/>允许</p> <p>非加密投标文件由投标人自行确定是否递交。</p> <p>如递交，应在投标截止时间前在开标地点递交，并提供以下证明材料，否则招标人不予接收。</p> <p>（1）法定代表人亲自递交的，应提供法定代表人身份证明文件和法定代表人的有效身份证件；</p> <p>（2）委托代理人递交的，应提供授权委托书和委托代理人的有效身份证件。</p> <p>非加密投标文件介质：光盘或 U 盘</p>

条款号	条款名称	编列内容
4.1.2	非加密投标文件及工程保函密封和标记要求	<p>非加密投标文件封套： 投标人地址：_____</p> <p>投标人名称：_____</p> <p>_____ (项目名称) _____ 标段投标文件 （非加密投标文件） 在____年__月__日__时__分前不得开启</p> <p>工程保函封套： /</p>
4.2.2	递交非加密投标文件及工程保函地点	同开标地点
4.2.3	是否退还投标文件	<input checked="" type="checkbox"/> 否 <input type="checkbox"/> 是，退还安排：_____
5.1	开标时间和地点	开标时间：同投标截止时间 开标地点：见招标公告 备注：投标人可以在线解密投标文件，无须现场参加开标。
5.2	开标程序	（3）解密时间：30分钟（以电子交易系统解密倒计时为准）； （5）公布投标人名称、标段名称、投标报价及其他内容。
6.1.1	评标委员会的组建	评标委员会构成： <u>依法组建</u> 评标专家确定方式： <u>依法确定</u>
6.3.2	评标委员会推荐中标候选人的人数	第一中标候选人 1 家
7.1	中标候选人公示媒介及期限	公示媒介：同招标公告发布媒介 公示期限： <u>3</u> 日
7.4	是否授权评标委员会确定中标人	<input checked="" type="checkbox"/> 是 <input type="checkbox"/> 否
7.5	中标通知书发出的形式	书面 <input checked="" type="checkbox"/> 数据电文 特别提醒： 招标人确定中标人后，通过电子交易系统向中标人发出中标通知书，中标通知书发出即视为送达。投标人应主动登录电子交易系统查询，招标人和招标代理机构不承担投标人未及时关注相关信息引发的相关责任。
7.6	中标结果公示媒介	公示媒介：同招标公告发布媒介
7.7.1	履约保证金	<p>是否要求投标人递交履约保证金： <input type="checkbox"/>不要求 <input checked="" type="checkbox"/>要求</p> <p>（1）递交形式： <input checked="" type="checkbox"/>银行转账 <input checked="" type="checkbox"/>银行电汇 <input checked="" type="checkbox"/>银行保函 <input checked="" type="checkbox"/>担保机构担保 <input type="checkbox"/>保证保险</p> <p>（2）递交金额：中标金额的 2%。 （3）履约保证金提交期限的要求：签订合同前。</p> <p>（4）履约保证金退还时限：<u>按期完成供货且全部产品验收合格无违约行为后退还。</u></p> <p>（5）具体要求： ①采用银行保函的，应为不可撤销、不可转让的见索即付独立保函。 ②采用担保机构担保的，应为经安徽省地方金融监督管理局审</p>

条款号	条款名称	编列内容
		查批准，依法取得融资担保业务经营许可证的融资担保机构出具的不可撤销、不可转让的见索即付独立保函。 ③采用保证保险的，应为保险公司出具的不可撤销、不可转让的见索即付保证保险。
10. 需要补充的其他内容		
10.1 招标文件获取与通知		
10.1.1	获取与查看通知	本项目的图纸（如有）、招标文件、工程量清单（如有）、最高投标限价（如有）、澄清及修改等相关资料均通过电子交易系统发布，投标人应自行下载。投标人应当及时登录电子交易系统查看。
10.1.2	电子招标	本项目采用电子招标投标方式，除招标文件另有规定外，电子招标投标操作要求见本章附件《安徽公共资源交易集团电子交易操作规程》。
10.2	投标所需资料	<p>(1)按照招标文件要求以及电子交易系统投标文件制作工具的使用说明编制并在投标截止时间前上传电子交易系统。</p> <p>(2)投标人应及时查看上传的相关资料，如出现上传的相应投标资料不全、模糊不清、超出有效期等情况，评标委员会将作出对投标人不利的认定，由此产生的一切后果由投标人自行承担。</p> <p>(3)投标人提供的营业执照、资质证书、安全生产许可证、安全生产考核合格证书、注册建造师证书、安全生产考核合格证书等证书证件应在有效期内，若法律法规或发证机构或相关主管部门另有规定的，从其规定。投标人在投标文件中提供了相关证明材料，或经询标被评标委员会认定符合相关规定的，评标委员会应予以认可。</p> <p>(4)采用一级建造师投标的应符合《住房和城乡建设部办公厅关于全面实行一级建造师电子注册证书的通知》(建办市〔2021〕40号)规定，投标文件应提供一级建造师电子注册证书，且应在个人签名处手写本人签名，未手写签名或与签名图像笔迹不一致的，该电子证书无效。</p> <p>(5)具体资料以第三章“评标办法”和第八章“投标文件格式”要求为准。</p>
10.3	评标过程中的澄清、说明或补正	<p>(1)评标委员会通过电子交易系统将需要澄清、说明或补正的内容以询标函的形式发送给投标人，投标人应安排专人登录电子交易系统并保持在线状态，以便及时接收评标委员会可能发出的询标函；</p> <p>(2)因投标人未登录电子交易系统导致无法及时接收询标函（远程网上询标）或未在规定时间内（从评标委员会发起远程网上询标至询标结束原则上为15分钟，具体时间要求以评标委员会通过电子交易系统发出的网上询标函为准）按评标委员会要求进行澄清、说明或补正内容的视同投标人放弃澄清、说明或补正内容的权利，评标委员会可按对投标人不利的解释进行判定。</p>
10.4	招标代理服务费及造价咨询工作服务	(1)招标代理服务费：中标人在领取中标通知书前须向招标代理机构缴纳招标代理服务费，可以银行转账、银行电汇方式。

条款号	条款名称	编列内容
	费	<p>招标代理服务费：以每标段的中标价为计算基数，具体收取金额为附件 1 对应表格相应招标类别收费标准的 80%，每标段收取金额不足 4000 元的按照 4000 元最低标准收取。</p> <p>(2) 以上相关费用，投标人在报价单中不单列，包含在投标总价中，招标人不再单独计量支付。</p> <p>以上费用代理机构有权从投标保证金中优先扣除。</p>
10.5	投标专用章的效力	<p>招标文件中明确要求加盖单位章的，投标人必须加盖投标人单位章。在有授权文件表明投标专用章法律效力等同于投标人单位章的情况下，可以加盖投标专用章，否则将导致投标无效</p>
10.6	其他	<p>(1) 项目负责人必须是投标人本单位工作人员，提供虚假资料谋取中标的将报监管部门处理。</p> <p>(2) 投标人对所提交的投标人或拟派项目负责人业绩、投标人资质等证明资料承担缔约过失责任和法律责任。若投诉人或举报人对前述资料或证明资料存在争议，进行有效投诉或举报，被投诉人、被举报人应当主动配合执法机关调查，并在规定的期限内举证，提供有关证明资料的原件；拒不配合执法机构调查，且未在规定期限内举证、提供证明资料原件的，执法机构依法处理。</p> <p>(3) 中标人应在规定期限内提交履约保证金并与招标人签订合同，若中标人未能在规定期限内提交履约保证金或签订合同，招标人有权取消中标人中标资格。</p> <p>(4) 合同签订后，中标人存在规定时间内不组织人员进场开工，不履行合同义务等情况，招标人有权解除合同，并追究违约责任。</p> <p>(5) 中标人在中标项目发生投诉、信访举报案件、履约存在争议时，拒绝协助配合有关部门调查案件的，招标人可以取消其中标资格或解除合同，并追究其违约责任。</p>
10.8	同义词语	<p>构成招标文件组成部分的“通用合同条款”、“专用合同条款”、等章节中“买方”和“卖方”，等同于招标投标阶段的“招标人”和“投标人/中标人”</p>
10.9	解释权	<p>(1) 构成本招标文件的各个组成文件应互为解释，互为说明；</p> <p>(2) 同一组成文件中就同一事项的规定或约定不一致的，以编排顺序在后者为准；</p> <p>(3) 如有不明确或不一致，构成合同文件组成内容的，以合同文件约定内容为准，且以专用合同条款约定的合同文件优先顺序解释；</p> <p>(4) 除招标文件中有特别规定外，仅适用于招标投标阶段的规定，按招标公告、投标人须知、评标办法、投标文件格式的先后顺序解释；</p> <p>(5) 按本款前述规定仍不能形成结论的，由招标人负责解释</p>
10.10 招标人补充的其他内容		
10.10.1	付款方式	<p>货到现场经甲方验收合格后 30 日内支付该批次货款的 97%，余款 3%作为质保金，待壹年免费质保期满无质量问题后付清。甲方付款前乙方均须先提供同等金额的合格有效的 13%增值税专用发票，否则甲方有权拒绝付款且不构成违约。</p>

条款号	条款名称	编列内容
10.10.2	特别提示	<p>1.投标人投标文件中填报人员及投标人按招标文件提出的最低要求填报派驻投标标段的其他管理和技术人员，经招标人审核后不得进行更换。除非招标文件另有约定，投标人派驻投标标段的项目负责人及项目管理机构主要人员均应为投标单位在职人员（不含外聘人员、返聘人员、临时聘用人员），否则招标人有权取消其中标资格。</p> <p>2.特别提示：因电子交易系统或电子交易系统出现软件设计或功能缺陷、运行异常等情况，可能影响招投标活动公平、公正进行的，招标人（或招标代理机构）有权中止或终止招投标活动，招投标各方免责。</p> <p>3.为有助于投标人选择投标产品，如供货要求中提供了推荐品牌（或型号）、参考品牌（或型号）等，上述品牌（或型号）仅供参考，并无限制性，投标人可以选择性能不低于推荐（或参考）的品牌（或型号）的其他品牌产品；采用其他品牌（或型号）的应在投标文件中《技术条款偏差表》中注明并提供有关技术性能指标证明资料等供评标委员会评审，未在《技术条款偏差表》中注明且未提供有关技术性能指标证明资料，或经评标委员会评审未通过的，中标后只能从招标人推荐（或参考）品牌中进行选择，合同价格不予调整。</p> <p>4.唱标信息内容与投标函中不一致的，以投标函中内容为准。</p>

附件 1 招标代理服务费率

1. 招标代理服务费率收费标准

中标金额（万元）	货物招标	服务招标	工 程 施 工 / 工程总承包
100 以下	1.5%	1.5%	1.0%
100-500	1.1%	0.8%	0.7%
500-1000	0.8%	0.45%	0.55%
1000-5000	0.5%	0.25%	0.35%
5000-10000	0.25%	0.1%	0.2%
10000-100000	0.05%	0.05%	0.05%
100000 以上	0.01%	0.01%	0.01%

注：招标代理服务收费按差额定率累进法计算，中标金额含本数。例如：某服务招标代理业务中标金额为 6000 万元，具体收取金额为上表（招标代理服务费率收费标准）相应招标类别收费标准*80%，计算招标代理服务收费收取金额如下：

$$100 \text{ 万元} \times 1.5\% \times 80\% = 1.2 \text{ 万元}$$

$$(500 - 100) \text{ 万元} \times 0.8\% \times 80\% = 2.56 \text{ 万元}$$

$$(1000 - 500) \text{ 万元} \times 0.45\% \times 80\% = 1.8 \text{ 万元}$$

$$(5000 - 1000) \text{ 万元} \times 0.25\% \times 80\% = 8 \text{ 万元}$$

$$(6000 - 5000) \text{ 万元} \times 0.1\% \times 80\% = 0.8 \text{ 万元}$$

$$\text{合计收费} = 1.2 + 2.56 + 1.8 + 8 + 0.8 = 14.36 \text{ (万元)}$$

附录 1 资格审查条件(资质最低条件)

投标人营业执照要求
1.具备有效的营业执照。

注：投标人应提供营业执照扫描件。

附录 2 资格审查条件(财务最低要求)

财务要求
<input checked="" type="checkbox"/> 无需提供

注：证明材料的扫描件信息应完整或能充分证明满足评审需要。

附录 3 资格审查条件(业绩最低要求)

业绩要求
业绩要求见招标公告要求。

注：

1.投标人应按下列规定提供业绩证明资料：

(1) 合同；

(2) 供货（安装）完毕并验收合格的相关证明文件（如验收证书或买方开具的证明等）；

2.业绩合同可提供包含甲乙双方、项目名称、合同总金额、合同签订时间、合同供货范围、合同签字盖章页等关键内容的关键页的扫描件；

3.以上涉及到的材料扫描件信息应完整或能充分反映评审因素。如均未能明确反映出招标文件所要求的内容的（如合同总金额等），应另附买方（或合同甲方）出具的证明资料予以明确说明。

附录 4 资格审查条件(信誉最低要求)

信誉要求
<p>投标人未被合肥市及其所辖县（市）、区（开发区）公共资源交易监督管理部门记不良行为记录的；或被记不良行为记录（以公布日期为准），但同时符合下列情形的：</p> <ul style="list-style-type: none">（1）开标日前（含当日）6 个月内记分累计未满 10 分的；（2）开标日前（含当日）12 个月内记分累计未满 15 分的；（3）开标日前（含当日）18 个月内记分累计未满 20 分的；（4）开标日前（含当日）24 个月内记分累计未满 25 分的。

注：投标人在投标函中承诺，不需要提供相关证明材料。如投标人承诺与实际不符，将视为投标人弄虚作假。

附录 5 资格审查条件（其他要求）

/

1. 总则

1.1 项目概况

1.1.1 根据《中华人民共和国招标投标法》《中华人民共和国招标投标法实施条例》等有关法律、法规和规章的规定，本招标项目已具备招标条件，现对本标段货物采购（安装）进行招标。

1.1.2 本招标项目招标人：见投标人须知前附表。

1.1.3 本标段招标代理机构：见投标人须知前附表。

1.1.4 本招标项目名称：见投标人须知前附表。

1.1.5 本招标项目地点：见投标人须知前附表。

1.1.6 项目名称：见投标人须知前附表。

1.2 资金来源和落实情况

1.2.1 本招标项目的资金来源：见投标人须知前附表。

1.2.2 本招标项目的出资比例：见投标人须知前附表。

1.2.3 本招标项目的资金落实情况：见投标人须知前附表。

1.3 招标范围、交货及安装周期、交货及安装地点和技术性能指标

1.3.1 本次招标范围：见投标人须知前附表。

1.3.2 交货及安装周期：见投标人须知前附表。

1.3.3 交货（安装）地点：见投标人须知前附表。

1.3.4 技术性能指标：见投标人须知前附表。

1.4 投标人资格要求

1.4.1 投标人应具备承担本招标项目的资质条件、能力和信誉：

- (1) 资质要求：见投标人须知前附表；
- (2) 财务要求：见投标人须知前附表；
- (3) 业绩要求：见投标人须知前附表；
- (4) 信誉要求：见投标人须知前附表；
- (5) 其他要求：见投标人须知前附表。

投标人为代理经销商的，对投标人的资质要求可包含对制造商的资质要求，对投标人的业绩要求可包含对投标货物的业绩要求。

需要提交的相关证明材料见本章第 3.5 款的规定。

1.4.2 投标人须知前附表规定接受联合体投标的，联合体除应符合本章第 1.4.1 项和投标人须知

前附表的要求外，还应遵守以下规定：

(1) 联合体各方应按招标文件提供的格式签订联合体协议书，明确联合体牵头人和各方权利义务，并承诺就中标项目向招标人承担连带责任；

(2) 由同一专业的单位组成的联合体，按照资质等级较低的单位确定资质等级；

(3) 联合体各方不得再以自己名义单独或参加其他联合体在同一标段中投标。

(4) 联合体各方应分别按照本招标文件的要求，填写投标文件中的相应表格，并由联合体牵头人负责对联合体各成员的资料进行统一汇总后一并提交给招标人；联合体牵头人所提交的投标文件应被认为已代表了联合体各成员的真实情况；

(5) 尽管委任了联合体牵头人，但联合体各成员在投标、签约与履行合同过程中，仍负有连带的和各自的法律责任。

1.4.3 投标人（包括联合体各成员）不得与本标段相关单位存在下列关联关系：

(1) 为招标人不具有独立法人资格的附属机构（单位）；

(2) 与招标人存在利害关系且可能影响招标公正性；

(3) 与本标段的其他投标人同为一个单位负责人；

(4) 与本标段的其他投标人存在控股、管理关系；

(5) 为本标段前期准备提供过设计、编制技术规范和其他文件的咨询服务；

(6) 为本标段的代建人；

(7) 为本标段的招标代理机构；

(8) 与本标段的监理人或代建人或招标代理机构同为一个法定代表人；

(9) 与本标段的监理人或代建人或招标代理机构存在控股或参股关系；

(10) 法律法规或投标人须知前附表规定的其他情形。

1.4.4 投标人（包括联合体各成员）不得存在下列不良状况或不良信用记录：

(1) 被设区的市级及以上建设行政主管部门/房屋建筑和市政基础设施工程招标投标活动的监督部门暂停或取消本次招标项目工程所在地或公共资源交易平台所在地的投标资格或禁止进入安徽合肥公共资源交易平台，且处于有效期内；

(2) 被责令停产停业，暂扣或者吊销许可证，暂扣或者吊销执照；

(3) 进入清算程序，或被宣告破产，或其他丧失履约能力的情形；

(4) 在近三年内（自投标截止之日向前追溯3年，下同）发生重大产品质量问题（以相关行业主管部门的行政处罚决定或司法机关出具的有关法律文书为准），但前述行政处罚已完成信用修复的，自行政处罚作出机关或信用修复主管部门同意修复之日起满一年的，不受三年期限限制；

(5) 在国家企业信用信息公示系统（<http://www.gsxt.gov.cn/>）中被列入严重违法失信企业名单；

(6) 在“信用中国”网站 (<http://www.creditchina.gov.cn/>) 中被列入失信被执行人名单;

(7) 在“信用中国”网站 (<http://www.creditchina.gov.cn/>) 中被列入重大税收违法失信主体名单;

(8) 在近三年内投标人或其法定代表人(单位负责人)有行贿犯罪行为的;

(9) 法律法规或投标人须知前附表规定的其他情形。

1.5 费用承担

投标人准备和参加投标活动发生的费用自理。

1.6 保密

参与招标投标活动的各方应对招标文件和投标文件中的商业和技术等秘密保密,否则应承担相应的法律责任。

1.7 语言文字

招标投标文件使用的语言文字为中文。专用术语使用外文的,应附有中文注释。

1.8 计量单位

所有计量均采用中华人民共和国法定计量单位。

1.9 踏勘现场

1.9.1 投标人须知前附表规定组织踏勘现场的,招标人按投标人须知前附表规定的时间、地点组织投标人踏勘项目现场。部分投标人未按时参加踏勘现场的,不影响踏勘现场的正常进行。招标人不得组织单个或部分投标人踏勘项目现场。

1.9.2 投标人踏勘现场发生的费用自理。

1.9.3 除招标人的原因外,投标人自行负责在踏勘现场中所发生的人员伤亡和财产损失。

1.9.4 招标人在踏勘现场中介绍的项目场地和相关的周边环境情况,供投标人在编制投标文件时参考,招标人不对投标人据此作出的判断和决策负责。

1.9.5 无论投标人是否到项目现场实地踏勘,中标后签订合同时和履约过程中,投标人不得以任何不完全了解现场情况或现场情况与招标文件描述不一致等为由,提出任何形式的增加合同价款或索赔的要求。

1.10 投标预备会

1.10.1 投标人须知前附表规定召开投标预备会的,招标人按投标人须知前附表规定的时间和地点召开投标预备会,澄清投标人提出的问题。

1.10.2 投标人应按投标人须知前附表规定的时间和形式将提出的问题送达招标人,以便招标人

在会议期间澄清。

1.10.3 投标预备会后，招标人将对投标人所提问题的澄清，按本章第 2.2 款规定的时间和形式通知所有购买招标文件的投标人。该澄清内容为招标文件的组成部分。

1.11 分包

1.11.1 投标人拟在中标后将中标项目的非主体货物进行分包的，应符合投标人须知前附表规定的分包内容、分包金额和资质要求等限制性条件，除投标人须知前附表规定的非主体货物外，其他工作不得分包。

1.11.2 中标人不得向他人转让中标项目，接受分包的人不得再次分包。中标人应就分包项目向招标人负责，接受分包的人就分包项目承担连带责任。

1.12 响应和偏差

1.12.1 投标文件应当对招标文件的实质性要求和条件作出满足性或更有利于招标人的响应，否则，投标人的投标将被否决。实质性要求和条件见投标人须知前附表。

1.12.2 投标人应根据招标文件的要求提供投标货物技术性能指标的详细描述、技术支持资料及技术服务和质保期服务计划等内容以对招标文件作出响应。

1.12.3 投标文件中应针对实质性要求和条件中列明的技术要求提供技术支持资料。技术支持资料以制造商公开发布的印刷资料，或检测机构出具的检测报告或投标人须知前附表允许的其他形式为准，不符合前述要求的，视为无技术支持资料，其投标将被否决。

1.12.4 投标人须知前附表规定了可以偏差的范围和最高偏差项数的，偏差应当符合投标人须知前附表规定的偏差范围和最高项数，超出偏差范围和最高偏差项数的投标将被否决。

1.12.5 投标文件对招标文件的全部偏差，均应在投标文件的商务和技术偏差表中列明，除列明的内容外，视为投标人响应招标文件的全部要求。

2. 招标文件

2.1 招标文件的组成

本招标文件包括：

- (1) 招标公告（或投标邀请书）；
- (2) 投标人须知；
- (3) 评标办法；
- (4) 合同条款及格式；
- (5) 供货要求；
- (6) 投标文件格式；

(7) 投标人须知前附表规定的其他资料。

根据本章第 1.10 款、第 2.2 款和第 2.3 款对招标文件所作的澄清、修改，构成招标文件的组成部分。

当招标文件、招标文件的澄清或修改等在同一内容的表述上不一致时，以最后发出的文件为准。

2.2 招标文件的澄清

2.2.1 投标人应仔细阅读和检查招标文件的全部内容。如发现缺页或附件不全，应及时向招标人提出，以便补齐。如有疑问，应按投标人须知前附表规定的时间和形式将提出的问题送达招标人，要求招标人对招标文件予以澄清。

2.2.2 招标文件的澄清以投标人须知前附表规定的形式发给所有购买招标文件的投标人，但不指明澄清问题的来源。澄清发出的时间距本章第 4.2.1 项规定的投标截止时间不足 15 日，且澄清内容可能影响投标文件编制的，将相应延长投标截止时间。

2.2.3 投标人在收到澄清后，应按投标人须知前附表规定的时间和形式通知招标人，确认已收到该澄清。

2.2.4 除非招标人认为确有必要答复，否则，招标人有权拒绝回复投标人在本章第 2.2.1 项规定的时间后提出的任何澄清要求。

2.3 招标文件的修改

2.3.1 招标人以投标人须知前附表规定的形式修改招标文件，并通知所有已购买招标文件的投标人。修改招标文件的时间距本章第 4.2.1 项规定的投标截止时间不足 15 日，且修改内容可能影响投标文件编制的，将相应延长投标截止时间。

2.3.2 投标人收到修改内容后，应按投标人须知前附表规定的时间和形式通知招标人，确认已收到该修改。

2.4 招标文件的异议

投标人或者其他利害关系人对招标文件有异议的，应在投标截止时间 10 日前通过电子交易系统在线提出或以其他书面形式提出。招标人将在收到异议之日起 3 日内作出答复；作出答复前，将暂停招标投标活动。

3. 投标文件

3.1 投标文件的组成

3.1.1 投标文件应包括下列内容：

商务及技术文件：

- (1) 投标函（不含报价）；
- (2) 法定代表人（单位负责人）身份证明或授权委托书；
- (3) 联合体协议书；
- (4) 投标保证金；
- (5) 商务和技术偏差表；
- (6) 资格审查资料；
- (7) 投标货物技术性能指标的详细描述；
- (8) 技术支持资料；
- (9) 技术服务和质保期服务计划；
- (10) 安装方案（如有）；
- (11) 投标人须知前附表规定的其他资料。

报价文件：

- (1) 投标函（含报价）；
- (2) 分项报价表。

3.1.2 投标人须知前附表规定不接受联合体投标的，或投标人没有组成联合体的，投标文件不包括本章第 3.1.1（3）目所指的联合体协议书。

3.1.3 投标人须知前附表未要求提交投标保证金的，投标文件不包括本章第 3.1.1（4）目所指的投标保证金。

3.2 投标报价

3.2.1 投标报价应包括国家规定的增值税税金，除投标人须知前附表另有规定外，增值税税金按一般计税方法计算。投标人应按第六章“投标文件格式”的要求在投标函中进行报价并填写分项报价表。

3.2.2 投标人应充分了解本项目的总体情况以及影响投标报价的其他要素。

3.2.3 投标报价为各分项报价金额之和，投标报价与分项报价的合价不一致的，应以各分项合价累计数为准，修正投标报价；如分项报价中存在缺漏项，则视为缺漏项价格已包含在其他分项报价之中。投标人在投标截止时间前修改投标函中的投标报价总额，应同时修改投标文件“分项报价表”中的相应报价。此修改须符合本章第 4.3 款的有关要求。

3.2.4 招标人设有最高投标限价的，投标人的投标报价不得超过最高投标限价，最高投标限价在投标人须知前附表中载明。

3.2.5 投标报价的其他要求见投标人须知前附表。

3.3 投标有效期

3.3.1 除投标人须知前附表另有规定外，投标有效期为 120 日。

3.3.2 在投标有效期内，投标人撤销投标文件的，应承担招标文件和法律规定的责任。

3.3.3 出现特殊情况需要延长投标有效期的，招标人以书面形式通知所有投标人延长投标有效期。投标人应予以书面答复，同意延长的，应相应延长其投标保证金的有效期，但不得要求或被允许修改其投标文件；投标人拒绝延长的，其投标失效，但投标人有权收回其投标保证金及以现金或支票形式递交的投标保证金的银行同期活期存款利息。

3.4 投标保证金

3.4.1 投标人在递交投标文件的同时，应按投标人须知前附表规定的金额、担保形式和第六章“投标文件格式”规定的投标保证金格式递交投标保证金，并作为其投标文件的组成部分。境内投标人以现金或者支票形式提交的投标保证金，应当从其基本存款账户转出并在投标文件中附上基本存款账户开户证明。联合体投标的，其投标保证金由牵头人递交，并应符合投标人须知前附表的规定。

无论采取何种形式的投标保证金，投标保证金有效期均应与投标有效期一致。招标人如果按本章第 3.3.3 项的规定延长了投标有效期，则投标保证金的有效期也相应延长。

3.4.2 投标人不按本章第 3.4.1 项要求提交投标保证金的，评标委员会将否决其投标。

3.4.3 招标人最迟将在中标通知书发出后 5 日内向中标候选人以外的其他投标人退还投标保证金，与中标人签订合同后 5 日内向中标人和其他中标候选人退还投标保证金。投标保证金以现金或支票形式递交的，招标人应同时退还投标保证金的银行同期活期存款利息，且退还至投标人的基本存款账户。

3.4.4 有下列情形之一的，投标保证金将不予退还：

(1) 投标人在规定的投标有效期内撤销其投标文件；

(2) 中标人在收到中标通知书后，无正当理由不与招标人订立合同，在签订合同时向招标人提出附加条件，或不按照招标文件要求提交履约保证金；

(3) 发生投标人须知前附表规定的其他可以不予退还投标保证金的情形。

注：如投标保证金采用第二类形式，出现以上情形的，由受益人向开立人申请索赔。

3.4.5 投标人采用银行保函、担保机构担保函方式提交投标保证金的，如出现本项目招标文件“投标人须知” 3.4.4 项所列情形以及招标文件所列其他投标保证金不予退还情形的，提供担保的银行、担保机构将无条件支付招标人保函所列的全部投标保证金金额，该支付行为视同投标保证金不予退还。

3.4.6 投标人采用虚假银行保函、担保机构担保函方式提交投标保证金的，除依法承担弄虚作假、骗取中标的法律责任外，仍应根据招标文件规定承担投标保证金不予退还的民事责任，其承担方式为限时足额缴纳招标文件所列全部投标保证金，投标人在招标人/招标代理机构发出追缴通知后的规定缴纳时间内不能足额支付投标保证金的，招标人/招标代理机构将依法提起诉讼追缴，招标人/招标代理机构因此发生的诉讼费、律师代理费等费用均由投标人承担。

3.5 资格审查资料

3.5.1 投标人应按投标人须知前附表附录要求提供资格审查资料，内容及格式见第六章“投标文件格式”要求。

3.5.2 投标人须知前附表规定接受联合体投标的，资格审查资料应包括联合体各方相关情况。

3.5.3 招标人有权核查投标人在投标文件中提供的资料，若在评标期间发现投标人提供了虚假资料，其投标将被否决；若在签订合同前发现作为中标候选人的投标人提供了虚假资料，招标人有权取消其中标资格。同时招标人将投标人上述弄虚作假行为上报监督管理部门处理。

3.6 备选投标方案

3.6.1 除投标人须知前附表规定允许外，投标人不得递交备选投标方案，否则其投标将被否决。

3.6.2 允许投标人递交备选投标方案的，只有中标人所递交的备选投标方案方可予以考虑。评标委员会认为中标人的备选投标方案优于其按照招标文件要求编制的投标文件的，招标人可以接受该备选投标方案。

3.6.3 投标人提供两个或两个以上投标报价，或在投标文件中提供一个报价，但同时提供两个或两个以上供货方案的，视为提供备选方案。

3.7 投标文件的编制

3.7.1 投标文件应按第六章“投标文件格式”进行编写，如有必要，可以增加附页，作为投标文件的组成部分。

3.7.2 投标文件应当对招标文件有关交货（安装）周期、投标有效期、供货要求、招标范围等实质性内容作出响应。投标文件在满足招标文件实质性要求的基础上，可以提出比招标文件要求更有利于招标人的承诺。

3.7.3 投标文件的制作应满足以下规定：

（1）投标文件由投标人使用电子交易系统提供的“投标文件制作工具”制作生成。“投标文件制作工具”可以通过电子交易系统下载。

（2）在第六章“投标文件格式”中要求盖单位章和（或）签字处，投标人应加盖投标人单位电子印章和（或）法定代表人的个人电子印章/电子签名章。联合体投标的，除联合体协议书外，投标文件由联合体牵头人按上述规定加盖联合体牵头人单位电子印章和（或）法定代表人的个人电子印章/电子签名章。

（3）投标文件制作完成后，投标人应对投标文件进行文件加密，形成加密的投标文件。采用数字证书加密的，加密时投标文件的所有内容均只能使用同一把数字证书进行加密，否则引起的解密失败责任由投标人自行承担。

（4）投标文件制作的具体方法详见“投标文件制作工具”中的帮助文档。

3.7.4 电子交易系统生成加密投标文件时，同时生成非加密投标文件，作为加密投标文件无法

解密、导入时的补救措施。投标人应按投标人须知前附表的要求递交非加密投标文件。

3.7.5 因投标人自身原因而导致投标文件（指解密后的投标文件或启用补救措施下的非加密投标文件）无法导入电子交易系统电子开标、评标系统，该投标视为无效投标，投标人自行承担由此导致的全部责任。

4. 投标

4.1 投标文件的加密（密封）和标记

4.1.1 投标文件应按照本章第 3.7.3 项要求制作并加密，未按要求加密的投标文件将被拒绝接收。

4.1.2 如投标人须知前附表规定接受投标人提供非加密投标文件（与加密的投标文件为同时生成的版本），则非加密投标文件应当单独密封包装在一个封套中。封套的封口处加盖投标人单位章或由投标人的法定代表人或其授权的代理人签字。

采用工程保函形式提交投标保证金的，工程保函原件应密封在单独的封套中。

非加密投标文件及工程保函封套上应写明的内容要求见投标人须知前附表。

非加密投标文件及工程保函未按规定封装或加写标记，招标人将不承担投标文件未被开启或提前开启的责任。

4.2 投标文件的递交

4.2.1 投标人应当在第一章“招标公告”规定的投标截止时间前，将加密投标文件在电子交易系统上传。

4.2.2 投标人递交非加密投标文件的地点：见投标人须知前附表。招标人收到非加密投标文件后由投标人代表登记或向投标人出具签收凭证。

4.2.3 除投标人须知前附表另有规定外，投标人所递交的投标文件不予退还。

4.2.4 投标人应当在投标截止时间前完成投标文件的传输递交（以接收到电子签收凭证为准），并可以补充、修改或者撤回投标文件。投标截止时间前未完成投标文件传输的，视为撤回投标文件。未按规定加密或投标截止时间后送达的投标文件，电子交易系统应当拒收。

4.2.5 如投标人须知前附表允许递交非加密投标文件，投标人逾期送达的或者未送达指定地点的非加密投标文件，招标人不予接收，但不影响其已按招标文件要求从电子交易系统递交的加密投标文件的有效性。未从电子交易系统递交加密投标文件的，投标人递交的非加密投标文件将被视为无效。

4.2.6 投标人在本章第 5.2 款规定的解密开始规定时间（以电子交易系统解密倒计时为准）内完成投标文件的解密工作，未能成功解密的投标人，如投标人须知前附表允许使用非加密投标文件作为备份，并且投标人在投标截止时间之前到达开标现场并递交非加密投标文件，则可导入非加密

投标文件继续开标。若电子交易系统识别出非加密投标文件和加密投标文件识别码不一致，电子交易系统将拒绝导入。

4.3 投标文件的修改与撤回

4.3.1 在本章第 4.2.1 项规定的投标截止时间前，投标人可以修改或撤回已递交的投标文件。投标人对加密投标文件进行撤回的，应在电子交易系统直接进行撤回操作；投标人对加密投标文件进行修改的，应在投标截止时间前完成上传。投标人修改投标文件的，应使用“投标文件制作工具”制作成完整的投标文件，并按照本章第 3 条、第 4 条规定进行编制、加密和递交。

4.3.2 投标人修改或撤回已递交的非加密投标文件的，应当以书面形式通知招标人。书面通知应按照本章第 3.7.3 项的要求签字或盖章。招标人收到书面通知后，向投标人出具签收凭证。

5. 开标

5.1 开标时间和地点

招标人在本章第 4.2.1 项规定的投标截止时间（开标时间），通过电子交易系统公开开标，所有投标人的法定代表人（单位负责人）或其委托代理人应当准时参加。

投标人若未派法定代表人（单位负责人）或其委托代理人出席开标活动，视为该投标人默认开标结果。

5.2 开标程序

除投标人须知前附表另有规定外，主持人按下列程序进行开标：

- （1）公布在投标截止时间前通过电子交易系统完成投标文件递交的投标人名称；
- （2）由投标人推选的代表检查非加密投标文件及工程保函原件的密封情况（如有）；
- （3）投标人在投标截止时间后在投标人须知前附表规定的解密时间内完成投标文件的解密工作；
- （4）招标人完成解密工作，导入并读取所有成功解密的投标文件，或招标人成功导入现场递交的非加密投标文件；
- （5）按投标人须知前附表规定公布投标人名称、标段名称、投标报价及其他内容；
- （6）开标结束。

5.3 开标异议

投标人对开标有异议的，应当在开标过程中提出；招标人当场对异议作出答复，并记入开标记录。异议与答复应通过电子交易系统进行。

6. 评标

6.1 评标委员会

6.1.1 评标由招标人依法组建的评标委员会负责。评标委员会由招标人或其委托的招标代理机构熟悉相关业务的代表，以及有关技术、经济等方面的专家组成。评标委员会成员人数以及技术、经济等方面专家的确定方式见投标人须知前附表。

6.1.2 评标委员会成员有下列情形之一的，应当主动提出回避：

- (1) 投标人或投标人的主要负责人的近亲属；
- (2) 项目主管部门或者行政监督部门的人员；
- (3) 与投标人有经济利益关系，可能影响对投标公正评审的；
- (4) 曾因在招标、评标以及其他与招标投标有关活动中从事违法行为而受过行政处罚或刑事处罚的；
- (5) 与投标人有其他利害关系。

6.1.3 评标过程中，评标委员会成员有回避事由、擅离职守或因健康等原因不能继续评标的，招标人有权更换。被更换的评标委员会成员作出的评审结论无效，由更换后的评标委员会成员重新进行评审。

6.2 评标原则

评标活动遵循公平、公正、科学和择优的原则。

6.3 评标

6.3.1 评标委员会按照第三章“评标办法”规定的方法、评审因素、标准和程序对投标文件进行评审。第三章“评标办法”没有规定的方法、评审因素和标准，不作为评标依据。

6.3.2 评标完成后，评标委员会应向招标人提交书面评标报告和中标候选人名单。评标委员会推荐中标候选人的人数见投标人须知前附表。

7. 合同授予

7.1 中标候选人公示

招标人在收到评标报告之日起3日内，按照投标人须知前附表规定的公示媒介和期限依法公示中标候选人。

7.2 评标结果异议

投标人或其他利害关系人对评标结果有异议的，应在中标候选人公示期间提出。招标人将在收到异议之日起 3 日内作出答复；作出答复前，将暂停招标投标活动。

7.3 中标候选人履约能力审查

中标候选人的经营、财务状况发生较大变化或存在违法行为，招标人认为可能影响其履约能力的，将在发出中标通知书前提请原评标委员会按照招标文件规定的标准和方法进行审查确认。

7.4 定标

按照投标人须知前附表的规定，招标人或招标人授权的评标委员会依法确定中标人。排名第一的中标候选人放弃中标、因不可抗力不能履行合同、不按照招标文件要求提交履约保证金，或者被查实存在影响中标结果的违法行为等情形，不符合中标条件的，招标人可以按照评标委员会提出的中标候选人名单排序依次确定其他中标候选人为中标人，也可以重新招标。

7.5 中标通知

在本章第 3.3 款规定的投标有效期内，招标人按投标人须知前附表规定的形式向中标人发出中标通知书，同时将中标结果通知未中标的投标人。

7.6 中标结果公示

招标人在确定中标人之日起 3 日内，按照投标人须知前附表规定的公示媒介和期限依法公示中标结果。

7.7 履约保证金

7.7.1 在签订合同前，中标人应按投标人须知前附表规定的金额、担保形式和招标文件第四章“合同条款及格式”规定的或者事先经过招标人书面认可的履约保证金格式向招标人提交履约保证金。除投标人须知前附表另有规定外，履约保证金为中标合同金额的 10%。联合体中标的，其履约保证金以联合体各方或者联合体中牵头人的名义提交。

7.7.2 中标人不能按本章第 7.7.1 项要求提交履约保证金的，视为放弃中标，其投标保证金不予退还，给招标人造成的损失超过投标保证金数额的，中标人还应当对超过部分予以赔偿。

7.8 签订合同

7.8.1 中标人和招标人应在投标有效期内以及中标通知书发出之日起 30 日内，根据招标文件和中标人的投标文件订立书面合同。中标人无正当理由拒签合同，在签订合同时向招标人提出附加条件，或不按照招标文件要求提交履约保证金的，招标人取消其中标资格，其投标保证金不予退还；给招标人造成的损失超过投标保证金数额的，中标人还应当对超过部分予以赔偿。

7.8.2 发出中标通知书后，招标人无正当理由拒签合同，或者在签订合同时向中标人提出附加条件的，招标人向中标人退还投标保证金；给中标人造成损失的，还应当赔偿损失。

7.8.3 联合体中标的，联合体各方应当共同与招标人签订合同，就中标项目向招标人承担连带责任。

8. 重新招标和不再招标

8.1 重新招标

依法必须招标的项目有下列情形之一的，招标人将重新招标：

- (1) 投标截止时间止，投标人少于 3 个的；
- (2) 经评标委员会评审后否决所有投标的；
- (3) 中标候选人均未与招标人签订合同的；
- (4) 法律、法规规定的其他情形。

8.2 不再招标

重新招标后投标人仍少于 3 个或者所有投标被否决的，属于必须审批或核准的工程建设项目，经原审批或核准部门批准后不再进行招标。

9. 纪律和监督

9.1 对招标人的纪律要求

招标人不得泄露招标投标活动中应当保密的情况和资料，不得与投标人串通损害国家利益、社会公共利益或者他人合法权益。

9.2 对投标人的纪律要求

投标人不得相互串通投标或者与招标人串通投标，不得向招标人或者评标委员会成员行贿谋取中标，不得以他人名义投标或者以其他方式弄虚作假骗取中标；投标人不得以任何方式干扰、影响评标工作。

9.3 对评标委员会成员的纪律要求

评标委员会成员不得收受他人的财物或者其他好处，不得向他人透漏对投标文件的评审和比较、中标候选人的推荐情况以及评标有关的其他情况。在评标活动中，评标委员会成员不得擅离职守，影响评标程序正常进行，不得使用第三章“评标办法”没有规定的评审因素和标准进行评标。

9.4 对与评标活动有关的工作人员的纪律要求

与评标活动有关的工作人员不得收受他人的财物或者其他好处，不得向他人透漏对投标文件的评审和比较、中标候选人推荐情况以及评标有关的其他情况。在评标活动中，与评标活动有关的工作人员不得擅离职守，影响评标程序正常进行。

9.5 投诉

9.5.1 投标人或者其他利害关系人认为招标投标活动不符合法律、行政法规规定的，可以自知道或者应当知道之日起 10 日内向有关监督管理部门投诉。投诉应当有明确的请求和必要的证明材料。投诉受理方式见投标人须知前附表。

9.5.2 投标人或者其他利害关系人对招标文件、开标和评标结果提出投诉的，应当按照投标人须知第 2.4 款、第 5.3 款和第 7.2 款的规定先向招标人提出异议。异议答复期间不计算在第 9.5.1 项规定的期限内。

10. 需要补充的其他内容

需要补充的其他内容：见投标人须知前附表。

附件： 安徽公共资源交易集团电子交易操作规程

第一条 为进一步规范交易行为，提高交易效率，充分利用信息技术，参照《中华人民共和国电子签名法》《电子招标投标办法》等有关规定，结合工作实际，制定本规程。

第二条 本规程适用于委托安徽公共资源交易集团有限公司及其下属子公司在自主交易平台采用公开招标、邀请招标、框架协议、比选、直接发包、竞争性谈判、竞争性磋商、询价、单一来源、资格审查等方式代理的交易项目，采用竞价方式交易的项目另行规定。

第三条 本规程所指的电子交易，是指以数据电文形式，依托安徽公共资源交易集团电子交易系统（简称“电子交易系统”）完成的全部或者部分交易活动。

第四条 本规程所指的招标文件，是指招标人（采购人）或代理机构采用公开招标、邀请招标、框架协议、比选、直接发包、竞争性谈判、竞争性磋商、询价、单一来源、资格审查等方式，根据交易项目的特点和招标人（采购人）的实际需求制定的规范性文件。

本规程所指的投标文件，是指投标人（供应商）应招标文件要求编制的响应性文件。

第五条 电子交易系统是交易活动当事人通过数据电文形式完成交易活动的系统。

电子交易系统具备在线完成交易活动全部或部分交易过程，具备编辑、生成、对接、交换和发布有关交易活动数据信息的功能，并为交易活动监督管理部门实施监督管理提供所需的信息。

第六条 招标人（采购人）或代理机构负责电子交易的组织实施，电子交易系统建设单位负责电子交易系统的服务保障。

第七条 电子交易各方主体应当按照相关规定合法取得和使用数字证书及电子

签章，通过数字证书登录电子交易系统参与交易活动。各方主体对其依托电子交易系统开展的所有操作承担法律责任。

投标人（供应商）应妥善保管数字证书，由于数字证书遗失、损坏、更换、续期等情况或其他自身原因导致投标文件无法加密、上传、解密等，由其自行承担所有责任。

第八条 招标人（采购人）或代理机构应在交易公告和招标文件中明确交易项目采取电子交易方式，并按相关流程通过电子交易系统制作招标文件。

第九条 交易公告、招标文件应由招标人（采购人）或代理机构通过电子交易系统发出，其中招标文件须加盖电子签章。

第十条 投标人（供应商）登录电子交易系统获取招标文件。

第十一条 澄清、修改、更正或补疑等文件应由招标人（采购人）或代理机构通过电子交易系统发出，投标人（供应商）应及时查阅相关信息。

第十二条 投标人（供应商）应使用电子标书制作软件制作投标文件，电子标书制作软件应允许投标人（供应商）离线制作投标文件，并且具备分段或整体加密、解密功能。

第十三条 投标人（供应商）应对投标文件进行电子签章并使用数字证书加密，并于招标文件规定的投标截止时间前通过电子交易系统完成上传。

投标人（供应商）对加密的投标文件进行撤回的，应通过电子交易系统在投标截止时间前进行撤回操作；投标人（供应商）对加密的投标文件进行修改的，应在投标截止时间前完成上传。

第十四条 交易活动涉及的时间以电子交易系统显示的时间为准。投标人（供应商）须在投标截至时间前完成投标文件上传，逾期系统将自动关闭。

第十五条 投标人（供应商）在投标截止时间后按招标文件规定的解密时间完成投标文件解密，加密和解密须用同一数字证书。投标人（供应商）未在招标文件规

定的时间内完成解密的视为其放弃交易。

招标人（采购人）或代理机构完成解密，导入并读取所有成功解密的投标文件。

招标文件约定须到达指定地点或线上进行演示、答辩、磋商、谈判等情形的，投标人（供应商）应按照招标文件规定的时间到达指定地点或登录电子交易系统保持在线。

第十六条 未能成功解密的投标文件，如招标文件中允许使用电子介质作为投标文件解密失败的补救措施，并且投标人（供应商）在投标截止时间之前到达招标文件指定地点并成功递交，招标人（采购人）或代理机构可导入电子介质中非加密投标文件继续进行。若系统识别出电子介质中非未加密的投标文件和网上递交的加密投标文件识别码不一致，电子交易系统拒绝导入。

第十七条 招标人（采购人）或代理机构组织评审，评审委员会依据招标文件规定的评审办法进行评审，并对评审结果签字或电子签名确认。

需要多轮报价的，应按招标文件约定提交。

第十八条 评审委员会评审过程中需要投标人（供应商）澄清、说明或补正的，以询标函（问询函）的形式通过电子交易系统发送给投标人（供应商）。

评审结束前，投标人（供应商）应登录电子交易系统并保持在线状态，以便及时接收评审委员会可能发出的询标函（问询函），并在规定时间内完成回复，否则视为放弃澄清、说明或补正。

第十九条 招标人（采购人）或代理机构应通过电子交易系统公示或公布中标候选人（如有）、中标（成交）结果。

第二十条 招标人（采购人）或代理机构应通过电子交易系统向中标人（成交供应商）发出中标（成交）通知书，中标（成交）通知书发出即视为送达。

第二十一条 出现下列情形导致电子交易系统无法正常运行，影响交易活动的公平、公正和信息安全，各方当事人免责：

- (一) 网络、服务器、数据库发生故障造成无法访问或使用的；
- (二) 电力系统发生故障导致电子交易系统无法运行的；
- (三) 出现网络攻击、病毒入侵、电子交易系统软件设计缺陷、功能缺陷以及电子交易系统安全漏洞导致无法正常提供服务的；
- (四) 其他无法保证交易活动公平、公正和信息安全的情形。

第二十二条 出现上述情形，系统建设方应及时组织相关方查明原因，排除故障。若能在故障发现后及时恢复系统运行且不影响项目正常交易的，交易程序继续进行；否则，按以下程序操作：

(一) 项目中止，中止期限由招标人（采购人）或代理机构根据项目具体情况确定。中止期限届满后中止情形尚未消除的，招标人（采购人）或代理机构可以根据实际情况决定延长中止期限。决定延长中止期限的，应通过电子交易系统向投标人（供应商）发出延长中止期限的通知。

(二) 项目恢复，导致项目中止的情形消除后，招标人（采购人）或代理机构应当尽快恢复交易程序，通过电子交易系统向投标人（供应商）发出恢复交易通知；已发出延长中止期限通知的，按通知执行或根据招标人（采购人）决定另行通知。

第二十三条 在招标文件规定的解密时间内出现第二十一条规定的意外情形时，如部分投标人（供应商）未完成投标文件解密的，系统恢复后，允许投标人（供应商）继续解密，解密时限重新计算；在规定的解密截止时间后出现第二十一条规定的意外情形的，系统恢复后，仅允许原解密时间内已成功解密但解密文件无法正常使用的投标人（供应商）重新解密。

第二十四条 本规程由安徽公共资源交易集团负责解释。自发布之日起施行，有效期1年。

第三章 评标办法

（综合评估法（有效价格））

评标办法前附表

条款号		条款内容	编列内容
1	评标办法	中标候选人排序方法	评标委员会对满足招标文件实质性要求的投标文件，按照本章第 2.2 款规定的评分标准进行打分，并按得分由高到低顺序推荐中标候选人，或根据招标人授权直接确定中标人，但投标报价低于其成本的除外。综合评分相等时，以投标报价低的优先；投标报价也相等的，以技术得分高的优先；如果技术得分也相等，由评标委员会根据投标文件投票，按少数服从多数的原则确定中标候选人顺序。
		评标的先后顺序	/
		最多可中标段数量	/
2.2.1	分值构成	分值构成 (总分 100 分)	(1) 商务部分：5 分 (2) 技术部分：5 分 (3) 报价部分：90 分
2.2.2	评标基准价计算	价格分评标基准价计算	评标价=投标函文字报价 评标基准价计算：通过商务及技术文件、报价文件初步评审的投标人最低评标价作为评标基准价 在评标过程中，评标委员会应对评标基准价进行复核，存在计算错误的应予以修正并在评标报告中作出说明。除此之外，评标基准价在整个评标期间保持不变，不随任何因素发生变化
		报价合理性得分评标基准价计算	(1) 确定评标价平均值 当有效投标人数量不少于 5 家时，则去掉一个最高价和一个最低价，取其他投标函文字报价进行算术平均得出平均值；当有效投标人数量不足 5 家时，则直接取全部投标函文字报价进行算术平均得出平均值。 (2) 确定评标基准价 评标基准价=评标价平均值 在评标过程中，评标委员会应对评标基准价进行复核，存在计算错误的应予以修正并在评标报告中作出说明。除此之外，评标基准价在整个评标期间保持不变，不随任何因素发生变化

商务及技术文件初步评审标准

条款号		评审因素	评审标准
2.1.1	形式评审标准	投标人名称	与营业执照（事业单位法人证书）、资质证书一致 名称变更的，应当提供证书颁发等单位提供的变更说明
		签字盖章	符合第二章“投标人须知”第 3.7.3 项规定

		投标文件格式	符合第六章“投标文件格式”的规定
		联合体投标人 (本招标项目 不适用)	提交符合招标文件要求的联合体协议书, 明确各方承担连带责任, 并明确联合体牵头人
		备选投标方案	除招标文件明确允许备选投标方案外, 投标人不得提交备选投标方案
		未出现异常情形	不同投标人未出现使用相同的机器识别码进行投标的情形
2.1.2	资格评审 标准	营业执照(事业 单位法人证书)	符合第二章“投标人须知”第 3.5.1 项规定, 具备有效的营业执照(事业单位法人证书), 如为联合体投标, 联合体各方均须提供
		资质要求	符合第二章“投标人须知”第 1.4.1 项规定
		投标货物制造 商的资质要求 (如有)	符合第二章“投标人须知”第 1.4.1 项规定
		生产/制造许可 证(如有)	具备有效的生产/制造许可证
		财务要求	符合第二章“投标人须知”第 1.4.1 项规定
		投标人业绩要 求	符合第二章“投标人须知”第 1.4.1 项规定
		投标货物的业 绩要求(如有)	符合第二章“投标人须知”第 1.4.1 项规定
		信誉要求	符合第二章“投标人须知”第 1.4.1 项规定。投标人在投标函中承诺, 不需要提供相关证明
		其他要求	符合第二章“投标人须知”第 1.4.1 项规定
		联合体投标人 (本招标项目 不适用)	符合第二章“投标人须知”第 1.4.2 项规定
不存在禁止投 标的情形	不存在第二章“投标人须知”第 1.4.3 项或第 1.4.4 项规定的任何一种情形。投标人在投标函中承诺, 不需要提供相关证明		
2.1.3	响应性评 审标准	投标内容	符合第二章“投标人须知”第 1.3.1 项规定
		交货(安装)周期	符合第二章“投标人须知”第 1.3.2 项规定
		交货(安装)地点	符合第二章“投标人须知”第 1.3.3 项规定
		技术性能指标	符合第二章“投标人须知”第 1.3.4 项规定
		投标有效期	符合第二章“投标人须知”第 3.3.1 项规定
		投标保证金	符合第二章“投标人须知”第 3.4.1 项规定
		权利义务	符合第二章“投标人须知”第 1.12.1 项规定

	招标文件的获取	符合第一章“招标公告”要求
	投标货物及技术服务和质保期服务	符合第五章“供货要求”中的实质性要求和条件
	技术支持资料	符合第二章“投标人须知”第 1.12.3 项规定
	其他实质性要求	投标文件对招标文件的其他实质性要求和条件作出响应

报价文件初步评审标准

条款号		评审因素	评审标准
2.1.1	形式评审标准	投标人名称	与营业执照（事业单位法人证书）、资质证书一致 名称变更的，应当提供证书颁发等单位提供的变更说明
		投标文件格式	(1) 报价文件电子文件可以正常读取； (2) 符合第六章“投标文件格式”的规定，关键字迹清晰可辨
		备选投标方案	除招标文件明确允许备选投标方案外，投标人不得提交备选投标方案
		签字盖章	符合第六章“投标文件格式”的规定
		未出现异常情形	不同投标人未出现使用相同的机器识别码进行投标
2.1.3	响应性评审标准	投标内容	符合第二章“投标人须知”第 1.3.1 项规定
		投标报价	符合第二章“投标人须知”第 3.2 款规定
		其它情形	投标文件中不得存在招标人不能接受的其它实质性条件

商务及技术文件详细评审标准

条款号		评分因素	评分因素权重 分值	评分标准
2.2.3 (1)	商务评分标准	投标人业绩	5 分	自 2022 年 1 月 1 日以来（以合同签订时间为准）， 投标人具有单个合同总金额不少于 30 万元货架供货业绩。每提供一个符合要求的业绩得 2.5 分，本项满分 5

				<p>分。</p> <p>注：</p> <p>1. 投标人应提供下列业绩证明材料：</p> <p>（1）合同；</p> <p>（2）供货完毕并验收合格的相关证明文件（如验收证书或合同甲方开具的证明等）；</p> <p>业绩材料说明：（1）已完成的证明材料须加盖合同甲方单位章（证明材料已有合同甲方单位章的除外），否则评标委员会不予认可。</p> <p>（2）如果业绩合同和项目已完成的证明材料中的合同内容、合同签订时间等合同要素不一致的，以项目已完成的证明材料为准。</p> <p>2. 如投标人提供的上述业绩证明材料未能完整或充分反映评审因素（如合同总金额、货架供货内容等）的，应另附合同甲方证明材料（须加盖合同甲方单位章）予以明确说明，否则评标委员会不予认可。</p> <p>3. 本招标项目投标人业绩（详细评审）数量：2 个，不包含资格审查业绩。</p>
2.2.3 (2)	技术评分标准	供货方案	5 分	<p>供货方案科学合理、先进可行，至少包括生产计划、质量管控、供货计划方案、装/卸货接管方案等。优秀的，得 $3 < F \leq 5$ 分，良好的得 $2 < F \leq 3$ 分，一般的得 $0 < F \leq 2$ 分，未提供的不得分</p>

报价文件详细评审标准

条款号		评分因素	分值	评分标准
2.2.3 (3)	投标报价评分标准	价格分	90 分	评标价等于评标基准价的，其评标价得分为满分。其他评标价对应得分统一按照下列公式计算：评标价得分 = (评标基准价/评标价) × 评标价权重分值。
		合理性得分	/	/

1. 评标方法

本次评标采用综合评估法（有效价格）。评标委员会对满足招标文件实质性要求的投标文件，按照本章第 2.2 款规定的评分标准进行打分，并按得分由高到低顺序推荐中标候选人，或根据招标人授权直接确定中标人，但投标报价低于其成本的除外。综合评分相等时，以投标报价低的优先；投标报价也相等的，以技术得分高的优先；如果技术得分也相等，按照评标办法前附表中的规定确定中标候选人顺序。

本次评标的先后顺序及最多可中标段数量详见评标办法前附表。被推荐为第一中标候选人的标段个数已达到最多允许中标的标段个数的投标人，在后续标段不再被推荐为中标候选人，但仍参与评审。

评标结束后如有某标段的第一中标候选人发生变化的情况，不影响其他标段排序。

2. 评审标准

2.1 初步评审标准

- 2.1.1 形式评审标准：见评标办法前附表。
- 2.1.2 资格评审标准：见评标办法前附表。
- 2.1.3 响应性评审标准：见评标办法前附表。

2.2 分值构成与评分标准

2.2.1 分值构成

- (1) 商务部分：见评标办法前附表；
- (2) 技术部分：见评标办法前附表；
- (3) 投标报价：见评标办法前附表。

2.2.2 评标基准价计算

评标基准价计算方法：见评标办法前附表。

2.2.3 评分标准

- (1) 商务评分标准：见评标办法前附表；

- (2) 技术评分标准：见评标办法前附表；
- (3) 投标报价评分标准：见评标办法前附表。

3. 评标程序

3.1 商务及技术文件初步评审

评标委员会依据本章第 2.1.1 项、第 2.1.2 项、第 2.1.3 项规定的评审标准对商务及技术文件进行初步评审。有一项不符合评审标准的，评标委员会应否决其投标。

3.2 商务及技术文件详细评审

3.2.1 评标委员会按本章第 2.2 款规定的量化因素和分值进行打分，并计算出商务及技术文件综合评估得分。评标委员会成员总数为 5 人时，投标人本章第 2.2.3 项第（1）目~第（2）目的得分以评标委员会各成员的打分平均值确定。评标委员会成员总数为 7 人及以上时，投标人本章第 2.2.3 项第（1）目~第（2）目规定的得分以去掉一个最高分和一个最低分后的打分平均值确定。

- (1) 按本章第 2.2.3（1）目规定的评审因素和分值对商务部分计算出得分 A；
- (2) 按本章第 2.2.3（2）目规定的评审因素和分值对技术部分计算出得分 B。

3.2.2 评分分值计算保留小数点后两位，小数点后第三位“四舍五入”。

3.2.3 投标人商务及技术文件得分=A+B。

3.3 报价文件公布

商务文件、技术文件、报价文件同时进行公布。

3.4 报价文件初步评审

3.4.1 评标委员会依据本章第 2.1.1 款、第 2.1.3 款规定的评审标准对报价文件进行评审。有一项不符合评审标准的，评标委员会应否决其投标。

3.4.2 投标报价有算术错误及其他错误的，评标委员会按以下原则对投标报价进行修正，并要求投标人书面澄清确认。投标人拒不澄清确认的，评标委员会应当否决其投标：

- (1) 投标文件中的大写金额与小写金额不一致的，以大写金额为准；
- (2) 总价金额与单价金额不一致的，以单价金额为准，但单价金额小数点有明显错误的除外；
- (3) 投标报价为各分项报价金额之和，投标报价与分项报价的合价不一致的，应以各分项合价累计数为准，修正投标报价；
- (4) 如果分项报价中存在缺漏项，则视为缺漏项价格已包含在其他分项报价之中。

3.4.3 投标人投标报价明显缺乏竞争性的，评标委员会可以否决所有投标。

3.4.4 评标委员会发现投标人的报价明显低于其他投标报价，使得其投标报价可能低于其个别成本的，应当要求该投标人作出书面说明并提供相应的证明材料。投标人不能合理说明或者不能提

供相应证明材料的，评标委员会应当认定该投标人以低于成本报价竞标，并否决其投标。

3.5 报价文件详细评审

3.5.1 评标委员会按本章第 2.2 款规定的量化因素和分值进行打分，并计算出报价文件综合评估得分。按本章第 2.2.3（3）目规定的评审因素和分值对投标报价计算出得分 C。

3.5.2 评分分值计算保留小数点后两位，小数点后第三位“四舍五入”。

3.5.3 投标人得分=A+B+C。

3.6 否决投标的其他情形

3.6.1 评标委员会应对在评标过程中发现的投标人与投标人之间、投标人与招标人之间存在的串通投标的情形进行评审和认定。投标人存在串通投标、弄虚作假、行贿等违法行为的，评标委员会应否决其投标。

（1）有下列情形之一的，属于投标人相互串通投标：

- a. 投标人之间协商投标报价等投标文件的实质性内容；
- b. 投标人之间约定中标人；
- c. 投标人之间约定部分投标人放弃投标或中标；
- d. 属于同一集团、协会、商会等组织成员的投标人按照该组织要求协同投标；
- e. 投标人之间为谋取中标或排斥特定投标人而采取的其他联合行动。

（2）有下列情形之一的，视为投标人相互串通投标：

- a. 不同投标人的投标文件由同一单位或个人编制；
- b. 不同投标人委托同一单位或个人办理投标事宜；
- c. 不同投标人的投标文件载明的项目管理成员为同一人；
- d. 不同投标人的投标文件异常一致或投标报价呈规律性差异；
- e. 不同投标人的投标文件相互混装；
- f. 不同投标人的投标保证金从同一单位或个人的账户转出。

（3）有下列情形之一的，属于招标人与投标人串通投标：

- a. 招标人在开标前开启投标文件并将有关信息泄露给其他投标人；
- b. 招标人直接或间接向投标人泄露标底、评标委员会成员等信息；
- c. 招标人明示或暗示投标人压低或抬高投标报价；
- d. 招标人授意投标人撤换、修改投标文件；
- e. 招标人明示或暗示投标人为特定投标人中标提供方便；
- f. 招标人与投标人为谋求特定投标人中标而采取的其他串通行为。

（4）投标人有下列情形之一的，属于弄虚作假的行为：

- a. 使用通过受让或租借等方式获取的资格、资质证书投标；
- b. 使用伪造、变造的许可证件；

- c.提供虚假的财务状况或业绩；
- d.提供虚假的项目经理或主要技术人员简历、劳动关系证明；
- e.提供虚假的信用状况；
- f.其他弄虚作假的行为。

3.7 投标文件的澄清、说明或补正

3.7.1 在评标过程中，评标委员会可以书面形式要求投标人对投标文件中含义不明确、对同类问题表述不一致或者有明显文字和计算错误的内容作必要的澄清、说明或补正。评标委员会不接受投标人主动提出的澄清、说明或补正。

3.7.2 投标人须在规定的时间内作出澄清、说明或补正且不得超出投标文件的范围且不得改变投标文件的实质性内容，并构成投标文件的组成部分。

3.7.3 评标委员会对投标人在线提交的澄清、说明或补正有疑问的，可以要求投标人在规定的时间内进一步澄清、说明或补正，直至满足评标委员会的要求。

3.8 评标结果

3.8.1 除第二章投标人须知前附表授权直接确定中标人外，评标委员会按照得分由高到低的顺序推荐中标候选人，并标明排列顺序。

3.8.2 评标委员会完成评标后，应当向招标人提交评标报告。评标报告应当如实记载以下内容：

- (1) 基本情况和数据表；
- (2) 评标委员会成员名单；
- (3) 开标记录；
- (4) 符合要求的投标人一览表；
- (5) 否决投标情况说明；
- (6) 评标标准、评标方法或者评标因素一览表；
- (7) 评分比较一览表；
- (8) 经评审的投标人排序；
- (9) 推荐的中标候选人名单与签订合同前要处理的事宜；
- (10) 澄清、说明事项纪要。

第四章 合同

宿州百大农产品物流有限责任公司 冷库巧固架采购合同

甲方：宿州百大农产品物流有限责任公司

乙方：_____

依据《中华人民共和国民法典》及其他有关法律、行政法规的规定，甲方和乙方双方遵循平等、自愿、公平和诚实信用的原则，就相关合同事宜协商一致，订立本合同。

1. 货物名称、规格参数、数量、单价格

序号	名称	技术参数要求	数量 (个)	单价 (元/个)	总价 (元)
1	巧 固 架	<p>1、材料标准不小于上述材料规格，面层采用静电喷塑烤漆，材料标准为国标材料，厚度均为喷塑前厚度。</p> <p>2、单个巧固架重量不小于 60Kg，焊口满焊</p> <p>3、单个承载不小于 1500Kg，堆垛 3 层，承载不小于 5 吨</p>	1200		

1.1 以上价格是指标的物送达甲方指定地点经甲方验收合格后开据增值税专用发票（13%税率）的价格，包含但不限于货物、相关辅材、运输装卸、税务、保险、质保

期间（免费质保壹年）维保维修等完成本项目所需的所有费用。任何因忽视或误解实际情况而导致的费用增加由乙方自行承担。合同期内，甲乙双方自行承担原材料市场价格涨跌风险，中标价格合同期内不予调整。

2. 供货时间及方式

2.1 交货时间及方式：合同签定后 20 个日历日内。在甲方验收合格之前，一切风险由乙方承担。

3. 质量、技术标准及质量保证条款

3.1 乙方保证所供货物为全新并符合甲方招标要求及国家相关质量标准的产品，且不存在隐形瑕疵。

3.2 乙方提供的货物非人为原因的质量问题**免费质保壹年**，期限自该批次货到完成并经甲方验收合格之日起算。因产品本身质量及配送装卸问题造成甲方及第三人人身伤害或财产损失的，由乙方负全部赔偿责任，包括赔偿因此给甲方造成的全部损失。

4. 验收标准、方式、地点

4.1 验收标准：甲方按数量及要求进行核对，在验收过程中发现破损、材料厚度不达标、重量不达标、焊缝未满焊等情况，不符甲方招标要求及国家相关质量标准的，甲方有权要求乙方重新更换，相关费用由乙方承担；甲方有权根据情况选择终止合同，并追究乙方违约责任，同时，乙方缴纳的履约保证金不予退还。

4.2 最终验收及交货地点：产品送达甲方现场后，乙方申请甲方验收，产品验收以在交货地点现场进行的最终验收为准。交货地点：**安徽省宿州市经济开发区南二环路 88 号宿州百大批发市场冷库区域。**

5. 付款方式

5.1.1 采购期内执行本合同第一条约定的货物单价，据实结算。

5.1.2 现场经甲方验收合格后 30 日内支付该批次货款的 97 %，余款 3%作为质保金，待**壹年**免费质保期满无质量问题后付清。甲方付款前乙方均须先提供同等金额的合格有效的 13%增值税专用发票，否则甲方有权拒绝付款且不构成违约。

甲方开票信息：

账号名称：宿州百大农产品物流有限责任公司

纳税人识别号：913413005649897316

地址、电话：宿州市经济开发区南外环路88号

开户行及账号：中国银行宿州磬云南路支行 185738612222

乙方转账信息：

账户名称：_____；

开户行：_____；

账 号：_____；

5.2 履约保证金

5.2.1 合同签署前 3 日乙方向甲方缴纳**履约保证金人民币_____整**，在乙方所供全部产品验收合格无违约行为后退还。

5.2.2 履约保证金以转账方式转入甲方指定账号，与此有关的费用由乙方承担；

5.2.3 如乙方未能履行其合同规定的任何义务，甲方有权从履约保证金中扣除相应金额

作为违约金等。

6. 合同期限

6.1 采购周期：2025 年__月__日至 2025 年____月____日。

7. 不可抗力

7.1 如果任何一方当事人受战争、非人为因素造成的严重的火灾、水灾、风灾、地震、洪水以及其它不能控制、不能避免且不能克服的事件的影响而无法执行合同，受影响的一方应以书面形式通知另一方当事人，并应在不可抗力事件发生后 7 天内出具有关当局出具的证明文件提交另一方当事人。如因不可抗力事件无法履行上述事宜的，应在不可抗力事件影响消除后 7 日内履行上述义务。

7.2 受不可抗力事件影响的一方当事人对于不可抗力事件导致的合同义务的延迟履行或不能履行，不承担任何责任。但该方当事人应在 3 日内以书面的方式将不可抗力事件结束或消除的情况通知另一方当事人。

7.3 双方当事人应在不可抗力事件结束或其影响消除后 3 日内继续履行其合同义务，合同期限也相应延长。如果不可抗力事件的影响持续超过 30 日，任何一方当事人均有权终止合同。

8. 违约责任

8.1 乙方逾期交货的，应按合同总价每日千分之一的标准向甲方支付违约金；逾期交货超过 5 日的，甲方有权解除合同，同时乙方应按合同总价的 20%向甲方支付违约金，给甲方造成损失的，还应赔偿因此给甲方造成的全部损失。

8.2 乙方交付的货物规格及标准等不符合甲方招标要求及国家相关质量标准的，应在约定的期限内及时更换。未更换或未及时更换的，自交付期限届满的次日起按合同

总价款千分之一每日的标准向甲方支付违约金。逾期超过 5 日的，甲方有权解除合同，同时乙方应按合同总价的 20 %向甲方支付违约金，给甲方造成损失的，还应赔偿因此给甲方造成的全部损失。

8.3 乙方所供货物存在质量问题，质保期内乙方应按甲方要求进行维修或更换，若未按甲方要求进行维修或更换，甲方有权委托第三方进行维修或自行更换，所需费用均由乙方承担。

8.4 若因货物出现质量问题，造成甲方其他相关可得利益损失的，乙方应赔偿因此给甲方造成的全部损失，同时甲方有权视情节追究乙方相关法律责任。

8.5 甲方有权从乙方履约保证金或应付货款中扣除乙方应承担的违约金，若乙方履约保证金部分或全部被扣，则乙方应另行补足，否则甲方可以暂停结算；若无违约事项，则履约保证金在合同执行完毕后全部退还。

9. 争议解决

本合同履行中如发生争议，双方友好协商解决；协商解决不成，可向甲方所在地人民法院起诉。

10. 其他约定

本合同依据“宿州百大冷库巧固架采购”（项目编号：2025HAFWZ01483）招标项目而定，所涉该项目的招标文件及有关附件是本合同不可分割的组成部分，与本合同具有同等法律效力，这些文件包括但不限于：①招标文件、②乙方投标文件、③甲乙双方商定的其他文件。

10.1. 按本合同规定应该偿付的违约金、赔偿金、保管保养费和各种经济损失，应当在明确责任后 10 天内付清，否则按逾期付款处理每逾期一天，按应付款项的万分之五向甲方支付违约金。

10.2 双方当事人之间的一切联络往来应以书面形式进行。

10.3 本合同共页，一式肆份，甲方执叁份，乙方执壹份，法律效力同等。本合同经双方签字并盖章后生效。

甲方（签章）：

乙方（签章）

法人代表或授权代理人（签名）：

法人代表或授权代理人（签名）：

地址：

地址：

联系方式：

联系方式：

签订日期：

签订日期：

合同附件：履约保证金格式

如采用银行保函，格式如下。

履约保函示范文本

编号：

_____（受益人名称）：

鉴于_____（以下简称“受益人”）与_____（以下简称“申请人”）于____年__月__日就_____（标段编号）的_____（标段名称）有关事项协商一致共同签订《_____》（以下简称“基础合同”），开立人根据基础合同了解到申请人为基础合同项下之承包人，受益人为基础合同项下之发包人，基于申请人的请求，开立人同意就申请人履行与受益人签订的基础合同项下的义务，向受益人提供不可撤销、不可转让的见索即付独立保函（以下简称“本保函”）。

一、本保函担保范围：承包人未按照基础合同的约定履行义务，应当向受益人承担的违约责任和赔偿因此造成的损失、利息、律师费、诉讼费用等实现债权的费用。

二、本保函担保金额最高不超过人民币（大写）_____元（¥_____）。

三、本保函有效期自开立之日起至基础合同约定的缺陷责任期满之日止。

四、开立人承诺，在收到受益人发来的书面付款通知后的七日内无条件支付，前述书面付款通知即为付款要求之单据，且应满足以下要求：

- （1）付款通知到达的日期在本保函的有效期内；
- （2）载明要求支付的金额；
- （3）载明申请人违反合同义务的条款和内容；
- （4）声明不存在合同文件约定或我国法律规定免除申请人或开立人支付责任的情形；
- （5）付款通知应在本保函有效期内到达的地址是：_____。

受益人发出的书面付款通知应由其法定代表人（负责人）或授权代理人签字并加盖公章。

五、本保函项下的权利不得转让，不得设定担保。受益人未经我方书面同意转让本保函或其项下任何权利，对我方不发生法律效力。

六、与本保函有关的基础合同不成立、不生效、无效、被撤销、被解除，不影响本保函的独立有效。

七、本保函项下的义务和责任均在保函有效期到期后自动消灭。

八、本保函适用的法律为中华人民共和国法律，因本保函产生的纠纷案件，由受益人所在地人民法院管辖。

九、本保函自我方法定代表人或授权代表签字并加盖公章之日起生效。

开 立 人： _____（公章）

法定代表人（或授权代表）： _____（签字）

地 址： _____

邮政编码： _____

电 话： _____

传 真： _____

开立时间： _____年_____月_____日

合同附件：廉政协议

廉 政 协 议

为促进双方诚信经营、廉洁从业，防范商业贿赂，保护国家、集体和当事人的合法权益，根据国家有关法律法规和廉政建设的规定，_____（买方名称，以下简称“买方”）与_____（卖方名称，以下简称“卖方”），特此订立本协议共同遵照执行。

第一条 买卖双方的权利和义务

（一）买卖双方自觉遵守《中华人民共和国反不正当竞争法》、国家工商行政管理局《关于禁止商业贿赂行为的暂行规定》、国家最高人民检察院、最高人民法院《关于办理受贿刑事案件适用法律若干问题的意见》及相关法律法规和廉政建设的规定。

（二）严格执行_____的合同要求，自觉履行合同约定的相关义务。

（三）在业务活动中坚持公开、公正、诚信、透明的原则，不得损害国家、集体利益。

（四）建立健全廉政制度，开展廉政教育，公布举报电话，监督并认真查处违法违纪行为。

（五）发现对方在业务活动中有违反廉政规定的行为，应及时提醒对方纠正。情节严重的，应向其上级有关部门举报、建议给予处理，并有权要求告知处理结果。

第二条 买方的义务

（一）买方及其工作人员不得索要或接受卖方的礼金、有价证券和贵重物品，不得在卖方报销任何应由买方单位或个人支付的费用等。

（二）买方工作人员不得参加卖方安排的可能影响相关业务公开、公正、公平性的宴请和娱乐活动；不得参与任何形式的赌博，严禁通过赌博方式取得卖方及其工作人员的财物；不得接受卖方提供的通讯工具和高档办公用品等。

（三）买方及其工作人员不得要求或者接受卖方为其住房装修、婚丧嫁娶活动、配偶子女工作安排以及出国出境、旅游等提供方便等。

（四）买方工作人员不得在卖方有股权关联的企业兼职，不得向卖方介绍家属或者亲友从事与买方业务有关的经济活动。

（五）买方工作人员不得以明显低于市场的价格向卖方购买房屋、汽车等物品；不得以明显高于市场的价格向卖方出售房屋、汽车等物品；不得以其他交易形式非法收受请托人财物。

（六）买方工作人员不得利用职务之便收受卖方以回扣、手续费、加班费、咨询费、劳务费、协调费、辛苦费等各种名义给予或赠送的钱物。

（七）买方工作人员不得接受卖方给予或赠送的干股或红利。

（八）买方任何人不得以个人的名义向卖方推荐设备、部件等供货商以及其它合作单位。

第三条 卖方的义务

（一）卖方不得以任何理由向买方及其工作人员行贿或馈赠礼金、有价证券、贵重礼品。

(二) 卖方不得以任何名义为买方及其工作人员报销应由买方单位或个人支付的任何费用。

(三) 卖方不得以任何理由安排买方工作人员参加可能影响相关业务公开、公正、公平性的宴请及娱乐活动。

(四) 卖方不得为买方单位和个人购置或提供通讯工具和高档办公用品等物品,也不得为买方提供与工作无关的房屋、汽车等。

(五) 卖方不得与买方工作人员就合同中的质量、数量、价格、工程量、验收等条款进行私下商谈或者达成默契。

(六) 卖方不得以回扣、手续费、加班费、咨询费、劳务费、协调费、辛苦费等各种名义向买方工作人员给予或赠送钱物。

(七) 卖方不得向买方工作人员提供干股或红利。

(八) 卖方须按_____专项纪检监察工作组(如有)要求开展相关工作。

第四条 违约责任

(一) 买方及其工作人员违反本协议第一、二条规定。买方按管理权限,对相关责任人依据有关规定给予党纪、政纪处分或组织处理;涉嫌犯罪的,移交司法机关追究刑事责任;给卖方单位造成经济损失的,应予以赔偿。

买方投诉联系部门: _____, 联系电话: _____。

(二) 卖方及其工作人员违反本协议第一、三条规定。根据具体情节和造成的后果,买方有权对卖方采取以下一种或多种处理办法:

- 1.全额收取卖方合同履行保证金不予退还;
- 2.追究卖方其他违约责任;
- 3.终止或解除双方已签订的包括本合同在内的所有合同;

买方作出的处理意见,卖方应无条件接受并承担给买方造成的损失,全额返还通过不正当手段从买方获取的非法所得,并承担相应的法律责任。

第五条 双方约定

本协议由双方或双方上级单位负责监督。可由买方或买方上级单位的纪检监察部门约请卖方或卖方上级单位的纪检监察部门对本协议履行情况进行检查,提出在本协议规定范围内的裁定意见。

第六条 本协议有效期为买卖双方签署之日起至合同终止。

第七条 本协议作为合同的附件,与本合同具有同等法律效力。

买方(盖章): _____ 卖方(盖章): _____

法定代表人或

法定代表人或

授权代表: _____(职务)

授权代表: _____(职务)

姓名: _____

姓名: _____

签字： _____

签字： _____

廉政监督联系人

廉政监督联系人

姓名： _____

姓名： _____

签字： _____

签字： _____

电话： _____

电话： _____

地址： _____

地址： _____

日期： _____

日期： _____

第五章 供货要求

一、本次招标预算为 42.6 万元

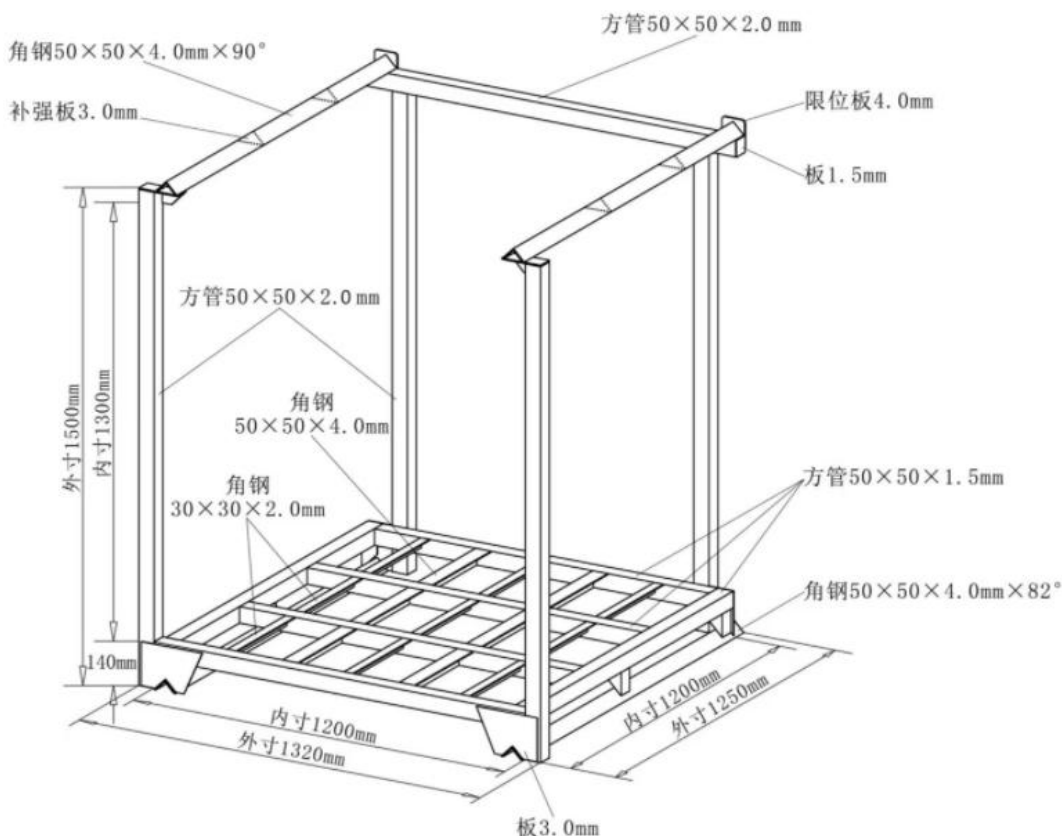
二、技术要求

1、材料标准不小于下图材料规格，面层采用静电喷塑烤漆、颜色为蓝色，材料均需采用国标材料，材料厚度均为喷塑前厚度。

2、单个巧固架重量不小于 60KG，焊口满焊。

3、单个承载不小于 1500KG，堆垛 3 层，承载不小于 5 吨。

4、供货期限：20 日历天。



三、质量（技术）标准、供方对质量负责的条件和期限

1. 中标人保证所供货物为全新并符合招标要求及国家相关质量标准的产品，且不存在隐形瑕疵。

2. 招标人使用过程中发现产品质量问题，中标人无条件负责退货或更换：因产品质量问题造成

招标人使用过程中的一切损失由中标人承担。

四、交货时间、方式、地点

1. 交货方式：中标人送货上门并卸货至招标人指定区域。
2. 交货地点：宿州百大冷库区域。
3. 供货期限：中标人接到招标人单批采购供货通知后 25 个工作日内完成供货。
4. 中标人延迟交货的，应承担相关违约责任，给招标人造成损失的还应赔偿因此给招标人造成的全部损失。

五、合同期限及质保期

1. 合同期限：免费质保期满后合同终止。
2. 免费质保期：供货完成并经招标人最终验收合格之日起 1 年。

六、报价要求

1. 本项目以投标总价作为评标、定标的依据，投标人还须在分项报价表中报出投标单价，投标单价作为签订合同及后期履约的依据。
2. 投标总价不得高于招标文件要求的最高投标限价（招标控制价），否则投标无效。
3. 投标人填写的综合总价、合计报价保留两位小数（小数点后第三位“四舍五入”）。

第六章 投标文件格式

宿州百大冷库巧固架采购项目招标

投标文件

(商务及技术文件)

投标人：_____

_____年_____月_____日

目 录

- 一、投标函（不含报价）
- 二、法定代表人（单位负责人）身份证明或授权委托书
- 三、联合体协议书（本项目不适用）
- 四、投标保证金
- 五、投标保证金退还声明
- 六、商务和技术偏差表；
- 七、资格审查资料
 - （一）投标人基本情况表
 - （二）近年财务状况
 - （三）近年完成的类似项目情况表
 - （四）制造商授权书
 - （五）拟委任的项目负责人简历
- 八、投标货物技术性能指标的详细描述
- 九、技术支持资料
- 十、技术服务和质保期服务计划
- 十一、安装方案
- 十二、其他资料

一、投标函（不含报价）

致：宿州百大农产品物流有限责任公司

1. 我方已仔细研究了宿州百大冷库巧固架采购项目项目招标文件的全部内容，愿意以报价文件 投标函中的投标总报价提供招标文件要求的货物、安装及技术服务和质保售后服务等，并按合同约定履行义务。

2. 我方承诺除商务和技术偏差表列出的偏差外，我方响应招标文件的全部要求。

3. 我方承诺在招标文件规定的投标有效期内不撤销投标文件。

4. 如我方中标，我方承诺：

（1）在收到中标通知书后，在中标通知书规定的期限内与你方签订合同；

（2）在签订合同时不向你方提出附加条件；

（3）按照招标文件要求提交履约保证金；

（4）在合同约定的期限内完成合同规定的全部义务。

（5）在你方和我方进行合同谈判之前，我方将按照投标文件中填报人员及招标文件提出的最低要求填报派驻本标段的其他管理和技术人员及主要机械设备，经你方审批后作为派驻本标段的项目管理机构主要人员和主要设备且不进行更换。我方承诺除非招标文件另有约定，我方派驻本标段的项目负责人及项目管理机构主要人员均为我单位在职人员（不含外聘人员、返聘人员、临时聘用人员）。如我方拟派驻的人员和设备不满足合同附件要求，你方有权取消我方中标资格；

5. 我方在此声明，所递交的投标文件及有关资料内容完整、真实和准确，符合资格审查条件（信誉最低要求），且不存在第二章“投标人须知”第 1.4.3 项、第 1.4.4 项规定的任何一种情形。

6. _____（其他补充说明）。

投 标 人：_____（盖单位章）

法定代表人（单位负责人）：_____（签字或盖章）

单位地址：_____

邮政编码：_____ 电话：_____ 传真：_____

____年____月____日

二、法定代表人（单位负责人）身份证明或授权委托书

法定代表人（单位负责人）身份证明

投 标 人：_____

单位性质：_____

地 址：_____

成立时间：_____年_____月_____日

经营期限：_____

姓 名：_____性 别：_____

年 龄：_____职 务：_____

系_____（投标人名称）的法定代表人（单位负责人）。

特此证明。

投标人：_____（盖单位章）

_____年_____月_____日

授权委托书

本人_____（姓名）系_____（投标人名称）的法定代表人（单位负责人），现委托_____（姓名）为我方代理人。代理人根据授权，以我方名义签署、澄清、说明、补正、递交、撤回、修改宿州百大冷库巧固架采购项目项目投标文件、签订合同和处理有关事宜，其法律后果由我方承担。

委托期限：自本委托书签署之日起至投标有效期期满。

代理人无转委托权。

附：法定代表人（单位负责人）身份证明

投 标 人：_____（盖单位章）

法定代表人（单位负责人）：_____（签字或盖章）

身份证号码（代理人）：_____

_____年__月__日

注：

法定代表人（单位负责人）参加投标活动并签署文件的不需要授权委托书，只需提供法定代表人（单位负责人）身份证明；非法定代表人（单位负责人）参加投标活动及签署文件的除提供法定代表人（单位负责人）身份证明外还须提供授权委托书。

三、联合体协议书（本项目不适用）

（不接受联合体投标或未组成联合体投标，无需此件）

牵头人（成员一）名称：_____

法定代表人：_____

法定住所：_____

成员二名称：_____

法定代表人：_____

法定住所：_____

_____（所有成员单位名称）自愿组成_____（联合体名称）联合体，共同参加宿州百大冷库巧固架采购项目项目投标。现就联合体投标事宜订立如下协议。

1. _____（某成员单位名称）为_____（联合体名称）牵头人。

2. 联合体各成员授权牵头人代表联合体参加投标活动，签署文件，提交和接收相关的资料、信息及指示，进行合同谈判活动，负责合同实施阶段的组织和协调工作，以及处理与本招标项目有关的一切事宜。

3. 联合体牵头人在本项目中签署的一切文件和处理的一切事宜，联合体各成员均予以承认。联合体各成员将严格按照招标文件、投标文件和合同的要求全面履行义务，并向招标人承担连带责任。

4. 联合体各成员单位内部的职责分工如下：

牵头人（成员一）名称：_____，承担_____工作内容；

成员二名称：_____，承担_____工作内容；

……。

5. 本协议书自所有成员单位法定代表人（单位负责人）或其委托代理人签字或盖单位章之日起生效，合同履行完毕后自动失效。

6. 本协议书一式_____份，联合体成员和招标人各执一份。

注：本协议书由法定代表人（单位负责人）签字的，应附法定代表人（单位负责人）身份证明；由委托代理人签字的，应附授权委托书。

牵头人（成员一）名称：_____（盖单位章）

法定代表人：_____（签字或盖章）

成员二名称：_____（盖单位章）

法定代表人：_____（签字或盖章）

.....

____年____月____日

四、投标保证金

如采用前附表中第一类形式的银行转账或银行电汇，投标人应在此提供银行回单的扫描件、基本存款账户开户许可证扫描件（或基本存款账户编号）。

如采用前附表中第二类形式的银行保函，投标人应在此提供基本存款账户证明扫描件（如基本存款账户开户许可证或基本存款账户信息），同时将银行保函扫描件提供在投标文件中，格式见投标保函示范文本。

如采用前附表中第二类形式的担保机构担保或保证保险，担保机构担保或保证保险扫描件提供在投标文件中，格式见投标保函示范文本。

投标保函示范文本

编号：

致：受益人（招标人）名称

开立人获得通知，_____（投标人）于_____年_____月_____日参加编号为2025HAFWZ01483的宿州百大冷库巧固架采购项目 投标（即“基础交易”）。

一、开立人理解根据招标条件，投标人必须提交一份投标保函（以下简称“本保函”），以担保投标人诚信履行其在上述基础交易中承担的投标人义务。鉴此，应申请人要求，开立人在此同意向受益人出具此投标保函，本保函担保金额为人民币（大写）_____元（¥_____）。

二、开立人在投标人发生以下情形时承担保证担保责任：

- （1）投标人在投标有效期内撤销投标文件；
- （2）投标人在中标后无正当理由不与招标人订立合同；
- （3）投标人在签订合同时向招标人提出附加条件；
- （4）投标人不按照招标文件要求提交履约保证金；
- （5）发生招标文件明确规定可以不予退还投标保证金的其他情形。

三、本保函为不可撤销、不可转让的见索即付独立保函。本保函有效期自开立之日起至投标有效期届满之日止。

四、开立人承诺，在收到受益人发来的书面付款通知后的七日内无条件支付，前述书面付款通知即为付款要求之单据，且应满足以下要求：

- （1）付款通知到达的日期在本保函的有效期内；
- （2）载明要求支付的金额；
- （3）载明申请人违反招投标文件规定的义务内容和具体条款；
- （4）声明不存在招标文件规定或我国法律规定免除申请人或我方支付责任的情形；
- （5）书面付款通知应在本保函有效期内到达的地址是：_____。

受益人发出的书面付款通知应由其法定代表人（负责人）或授权代理人签字并加盖公章。

五、本保函项下的权利不得转让，不得设定担保。受益人未经开立人书面同意转让本保函或其项下任何权利，对开立人不发生法律效力。

六、本保函项下的基础交易不成立、不生效、无效、被撤销、被解除，不影响本保函的独立有效。

七、本保函项下的义务和责任均在保函有效期到期后自动消灭。

八、本保函适用的法律为中华人民共和国法律，因本保函产生的纠纷案件，由受益人所在地人民法院管辖。

九、本保函自我方法定代表人或授权代表签字并加盖公章之日起生效。

开立人： _____ (公章)

法定代表人（或授权代表）： _____ (签字)

地 址： _____

邮政编码： _____

电 话： _____

传 真： _____

开立时间： _____年_____月____日

注：1. 允许投标人实际开具的银行保函或担保机构或保证保险机构出具的担保的格式与本文件提供的格式有所不同，但不得更改本文件提供的银行保函或担保格式中的实质性内容。

2. 投标人开具的银行保函（或担保机构担保或保证保险）必须具有明确有效的查询途径（网址链接及查询方式）。

五、投标保证金退还声明

(如采用银行转账或银行电汇)

招标项目名称：宿州百大冷库巧固架采购项目

招标项目编号：2025HAFWZ01483

投标保证金金额：_____

我单位投标保证金到期后请汇至如下账号：

收款单位：_____

开户行：_____

银行账号：_____

电 话：_____

地 址：_____

投标人盖章：

备注：

1. 此表仅用于中标单位办理招标代理服务费清算时使用，投标文件中无需提供。中标单位办理招标代理服务费清算时，须携带此表至六楼结算室（635 室）办理投标保证金退还手续。
2. 投标保证金只退还至投标人账户。因收款单位与投标人名称不一致（分公司或子公司代收投标保证金，视同名称不一致）造成的投标保证金无法退还或迟延退还，招标人或招标代理机构概不负责。

六、商务和技术偏差表

(一) 商务条款偏差表

序号	招标文件要求		投标文件响应		偏差说明
	章节及条款号	具体要求	章节及条款号	具体内容	
1					
2					
3					
4					
……					

注：投标人对付款方式、交货期、交货地点、质量保证期、投标有效期及其他商务条款未完全响应的，应当填写上表。

投标人保证：除商务和技术偏差表列出的偏差外，投标人响应招标文件的全部要求。

(二) 技术条款偏差表

序号	招标文件要求			投标文件响应		偏差说明
	供货要求	章节及条款号	具体要求	章节及条款号	具体内容	
1	供货范围					
2	相关配置、功能、技术性能参数等具体要求					
3	检验考核要求					
4	技术服务要求					
5	参考品牌（或型号）					

.....	其他要求					

- (1) 投标人保证：除商务和技术偏差表列出的偏差外，投标人响应招标文件的全部要求。
- (2) 采用其他品牌（或型号）的应在上述《技术条款偏差表》中注明并提供有关技术性能指标证明资料等供评标委员会评审，未注明且未提供有关技术性能指标证明资料，或经评标委员会评审未通过的，中标后只能从招标人推荐（或参考）品牌中进行选择，合同价格不予调整。

七、资格审查资料

(一) 投标人基本情况表

投标人名称				
注册资金		成立时间		
注册地址				
邮政编码		员工总数		
联系方式	联系人		电话	
	网址		传真	
法定代表人 (单位负责人)	姓名		电话	
投标人须知要求投标人需具有的各类资质证书	类型:	等级:	证书号:	
基本存款账户开户银行				
基本存款账户银行账号				
近三年营业额				
投标人关联企业情况 (包括但不限于与投标人法定代表人(单位负责人)为同一人或者存在控股、管理关系的不同单位)				
投标货物制造商名称				
投标人须知要求投标货物制造商需具有的资质证书				
备注				

注：1. 投标人应根据投标人须知第 3.5.1 项的要求在本表后附相关证明材料。根据投标人须知前附表第 3.4.1 项的要求需要投标人提供基本存款账户开户证明的，还应附基本存款账户开户许可证明扫描件。

2. 如果投标人须知第 1.4.1 项对投标货物制造商的资质提出了要求，投标人应根据投标人须知第 3.5.1 项的要求在本表后附相关资质证书扫描件。

(二) 近年完成的类似项目情况表

货物名称	
规格和型号	
项目名称	
买方名称	
买方联系人及电话	
合同价格	
合同项目负责人（如有）	
项目概况及投标人履约情况	
备注	

注：1. 投标人应根据投标人须知第 3.5.1 项的要求在本表后附相关证明材料。

2. 投标人为代理经销商的，投标人须知第 1.4.1 项要求投标人提供投标货物的业绩的，投标人应按照上表的格式提供投标货物的业绩情况并根据投标人须知第 3.5.1 项的要求在本表后附相关证明材料。

八、投标货物技术性能指标的详细描述

参考格式如下

货物名称		品牌及生产厂家		规格及型号		数量	
所投产品详细性能说明							

九、技术支持资料

十、技术服务和质保期服务计划

十一、安装方案

十二、其他资料

投标人对照评标办法要求，自行提供其他相关资料（如有）

注：对照评标办法要求，由投标人自行提供相关证明。如证明或声明与实际不符，将被取消投标或中标资格，其投标保证金按规定予以处理。

宿州百大冷库巧固架采购项目招标项目

投标文件

(报价文件)

投标人：_____

_____年_____月_____日

目 录

- 一、投标函
- 二、分项报价表

一、投标函

致：宿州百大农产品物流有限责任公司

1. 我方已仔细研究了宿州百大冷库巧固架采购项目项目招标文件的全部内容，愿意以人民币（大写）_____（¥_____）的投标总报价提供招标文件要求的货物、安装及技术服务和质保售后服务等，并按合同约定履行义务。

2. 我方已按招标文件要求详细审核并确认全部招标文件及有关附件，充分理解投标价格不得低于企业个别成本有关规定。我方经成本核算，所填报的投标报价不低于企业个别成本。

3. 除非另外达成协议并生效，你方的中标通知书和本投标文件以及招标文件、招标文件澄清、修改、补充文件将成为约束双方的合同文件的组成部分。

4. 其他补充说明：_____（补充说明事项）

投 标 人：_____（盖单位章）

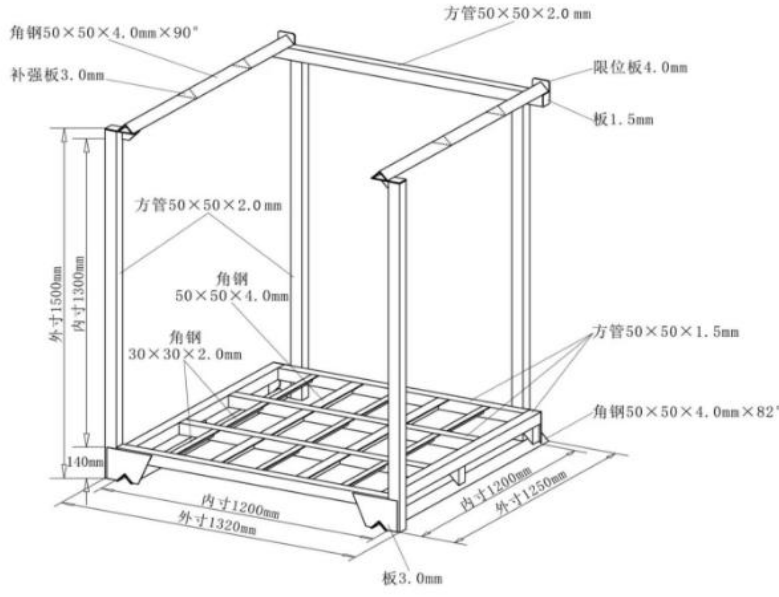
法定代表人（单位负责人）：_____（签字或盖章）

单位地址：_____

邮政编码：_____电话：_____ 传真：_____

日期：_____年_____月_____日

二、分项报价表

序号	名称	技术参数要求	数量 (个)	单价 (元/ 个)	总价 (元)
1	巧固架	 <p>1、材料标准不小于上述材料规格，面层采用静电喷塑烤漆，材料标准为国标材料，厚度均为喷塑前厚度。</p> <p>2、单个巧固架重量不小于 60KG，焊口满焊</p> <p>3、单个承载不小于 1500KG，堆垛 3 层，承载不小于 5 吨</p>	1200		

备注：以上价格是指标的物送达甲方指定地点经甲方验收合格后开据增值税专用发票（13%税率）的价格，包含但不限于货物、相关辅材、运输装卸、税务、保险、质保期间（免费质保壹年）维保维修等完成本项目所需的所有费用。任何因忽视或误解实际情况而导致的费用增加由乙方自行承担。合同期内，甲乙双方自行承担原材料市场价格涨跌风险，中标价格合同期内不予调整。