

百大周谷堆大兴农产品国际物流园变电站、
开闭所电气设备及配件采购项目（四次）招
标

（招标项目编号：2023BFFWZ02257）

招 标 文 件

招 标 人：合肥周谷堆大兴农产品国际物流园有限责
任公司（盖单位章）

招标代理机构：安徽公共资源交易集团项目管理有限公司
（盖单位章）

日 期：2023年10月

目 录

第一章 招标公告.....	3
第二章 投标人须知.....	8
投标人须知前附表.....	8
附录 1 资格审查条件（资质最低条件）.....	22
附录 2 资格审查条件（财务最低要求）.....	23
附录 3 资格审查条件（业绩最低要求）.....	24
附录 4 资格审查条件（信誉最低要求）.....	25
附录 5 资格审查条件（其他要求）.....	26
投标人须知正文修改一览表.....	27
1. 总则.....	28
2. 招标文件.....	32
3. 投标文件.....	33
4. 投标.....	37
5. 开标.....	38
6. 评标.....	39
7. 定标.....	40
8. 合同授予.....	41
9. 纪律和监督.....	42
10. 需要补充的其他内容.....	43
附件：合肥市公共资源交易电子招标投标操作规程.....	44
第三章 评标办法.....	48
合理价格法（一次平均）.....	48
评标办法前附表.....	48
商务及技术文件初步评审标准.....	49
报价文件初步评审标准.....	52
报价文件详细评审标准.....	53
附件 1：有效值计算方法.....	54
附件 2：否决投标的其他情形.....	55
第四章 合同条款及格式.....	61
第五章 供货要求.....	85
一、项目概况.....	85
二、设备需求一览表.....	85
三、技术性能指标.....	85
四、检验考核要求.....	93
五、技术服务和质保期服务要求.....	93
六、报价要求.....	93
第六章 投标文件格式.....	95
投标文件.....	96
（商务文件）.....	96
投标文件.....	120
（技术文件）.....	120
投标文件.....	130
（报价文件）.....	130

第一章 招标公告

百大周谷堆大兴农产品国际物流园变电站、开闭所电气设备 及配件采购项目（四次）招标公告

1.招标条件

1.1 项目名称：百大周谷堆大兴农产品国际物流园变电站、开闭所电气设备
及配件采购

1.2 项目审批、核准或备案机关名称：/

1.3 批文名称及编号：/

1.4 招标人：合肥周谷堆大兴农产品国际物流园有限责任公司

1.5 项目业主：合肥周谷堆大兴农产品国际物流园有限责任公司

1.6 资金来源：其他资金（投资）

1.7 项目出资比例：100%

1.8 资金落实情况：已落实

2.项目概况与招标范围

2.1 招标项目名称：百大周谷堆大兴农产品国际物流园变电站、开闭所电气
设备及配件采购项目（四次）

2.2 招标项目编号：2023BFFWZ02257

2.3 标段划分：本招标项目共一个标段

2.4 招标项目标段编号：2023BFFWZ02257

2.5 建设地点：合肥市

2.6 建设规模：百大周谷堆大兴农产品国际物流园变电站、开闭所电气设备
及配件采购项目，详见招标文件

2.7 合同估算价：45.487 万元

2.8 交货期：30 日历天

2.9 交货地点：合肥市，招标人指定地点

2.10 招标范围：百大周谷堆大兴农产品国际物流园变电站、开闭所电气设
备及配件采购项目，包含 35kV 变电站真空断路器 2 台，10kV 穿墙套管 30 只，

35kV 变压器油 11390 公斤，油号：25 号（含 2 台变压器的新油加油及旧油回收）

2.11 项目类别：与工程无关货物

2.12 其他：/

3.投标人资格要求

3.1 投标人应依法设立并具备承担本招标项目的如下条件：

3.1.1 投标人资质要求：/

3.1.2 投标人业绩要求：/

3.1.3 财务要求：/

3.1.4 信誉要求：投标人未被合肥市及其所辖县（市）、区（开发区）公共资源交易监督管理部门记不良行为记录的；或被记不良行为记录（以公布日期为准），但同时符合下列情形的：

（1）开标日前（含当日）6 个月内记分累计未满 10 分的；

（2）开标日前（含当日）12 个月内记分累计未满 15 分的；

（3）开标日前（含当日）18 个月内记分累计未满 20 分的；

（4）开标日前（含当日）24 个月内记分累计未满 25 分的。

3.1.5 本招标项目不接受联合体投标。

3.2 投标人不得存在招标文件第二章投标人须知第 1.4.3 项、第 1.4.4 项规定的情形。

3.3 其他要求：投标人须为高压真空断路器的生产厂商或代理商。

4.招标文件的获取

4.1 获取时间：2023 年 10 月 17 日 00:00 至 2023 年 11 月 06 日 10:00。

4.2 获取方式：

（1）本招标项目实行全流程电子化交易。

（2）潜在投标人可登录安徽合肥公共资源交易中心电子服务系统（以下简称“电子服务系统”）查阅招标文件，如参与投标，则须在本条第 4.1 款规定的招标文件获取时间内通过安徽公共资源交易集团电子交易系统获取招标文件。

（3）招标文件获取过程中有任何疑问，请在工作时间（9：00-17：30，节假日休息）拨打技术支持热线（非项目咨询）：4009980000。项目咨询请拨打电

话：0551-66223668；0551-66223831。

4.3 招标文件价格：0 元。

5.投标文件的递交

投标文件递交的截止时间为2023年11月06日10时00分，投标人应在投标截止时间前通过安徽公共资源交易集团电子交易系统递交电子投标文件。

6.资格审查方式

本招标项目采用资格后审方式进行资格审查。

7.评标办法

本招标项目评标办法采用合理价格法（见招标文件第三章“评标办法”）。

8.开标时间及地点

8.1 开标时间：2023年11月06日10时00分。

8.2 开标地点：

合肥市滨湖新区南京路2588号要素交易市场A区（徽州大道与南京路交叉口）2楼5号开标室。

本招标项目采用“云上开标大厅”方式开标。

9.招标文件的异议、投诉

9.1 投标人或者其他利害关系人对招标文件有异议的，应当在规定的时间内通过电子交易系统在线提出或以其他书面形式提出。

9.2 投标人或者其他利害关系人对招标人、招标代理机构的答复不满意，或者招标人、招标代理机构未在规定的时间内作出答复的，可以在规定的时间内通过网上投诉系统或以其他书面形式向监管部门提出投诉。

9.3 受理异议的联系人和联系方式见招标公告11.1和11.2。

10.发布公告的媒介

本次招标公告同时在安徽合肥公共资源交易中心网站、安徽省公共资源交易

监管网、全国公共资源交易平台上发布。

11.联系方式

11.1 招标人

招 标 人：合肥周谷堆大兴农产品国际物流园有限责任公司

地 址：合肥市瑶海区

邮 编：230000

联 系 人：颢孙工

电 话：0551-62970026

11.2 招标代理机构

招标代理机构：安徽公共资源交易集团项目管理有限公司

地 址：合肥市滨湖新区南京路 2588 号（徽州大道与南京路交口）六楼

邮 编：230000

联 系 人：张工

电 话：0551-66223668、66223831

11.3 电子交易系统

电子交易系统名称：安徽公共资源交易集团电子交易系统

电子交易系统电话：400 998 0000

11.4 电子服务系统

电子服务系统名称：安徽合肥·公共资源交易电子服务系统

电子服务系统电话：0551-12345

11.5 公共资源交易监督管理部门

公共资源交易监督管理部门：合肥市公共资源交易监督管理局

地 址：合肥市滨湖区南京路 2588 号

电 话：0551-66223530、0551-66223546

12.其他事项说明

12.1 投标人应合理安排招标文件获取时间，特别是网络速度慢的地区防止在系统关闭前网络拥堵无法操作。如果因计算机及网络故障造成无法完成招标文件获取，责任自负。

13.投标保证金账户（如采用银行转账或银行电汇形式递交的，请选择以下任何一家银行递交即可）

标段简称:1 标段

户名:	安徽合肥公共资源交易中心
账号:	181252408792
开户银行:	中国银行合肥庐阳支行
户名:	安徽合肥公共资源交易中心
账号:	1023701021001095993246984
开户银行:	徽商银行股份有限公司合肥蜀山支行

第二章 投标人须知

投标人须知前附表

条款号	条款名称	编列内容
1.3.4	技术性能指标	见招标文件第五章“供货要求”
1.4.1	投标人资格条件、能力和信誉	(1) 资质条件：见附录 1 (2) 财务要求：见附录 2 (3) 业绩要求：见附录 3 (4) 信誉要求：见附录 4 (5) 其他要求：见附录 5
1.4.2	是否接受联合体投标	<input checked="" type="checkbox"/> 不接受 <input type="checkbox"/> 接受，应满足下列要求：
1.4.3 (17)	投标人不得存在的其他情形	/
1.4.4 (4)	投标人不得存在的其他不良状况或不良信用记录	投标人被设区的市级及以上建设行政主管部门/房屋建筑和市政基础设施工程招标投标活动的监督部门因安全生产责任事故限制本次招标项目工程所在地或公共资源交易平台所在地承接新的工程项目且在限制期内。评标委员会通过“电子服务系统”查询拟推荐中标候选人是否存在上述情形，并将查询截图及查询结果在评标报告中予以记录。
1.9.1	踏勘现场	<input checked="" type="checkbox"/> 不组织，投标人自行踏勘 <input type="checkbox"/> 组织，踏勘时间：_____ 踏勘集中地点：_____
1.10.1	投标预备会	<input checked="" type="checkbox"/> 不召开 <input type="checkbox"/> 召开，召开时间：_____

条款号	条款名称	编列内容
		召开形式：_____
1.10.2	投标人在投标预备会前提出问题	时间：____/____ 形式：____/____
1.11.1	分包	<input checked="" type="checkbox"/> 不允许 <input type="checkbox"/> 允许，分包内容要求：_____ 分包金额要求：_____ 接受分包的第三人资质要求：_____
1.12.1	实质性要求和条件	/
1.12.3	其他可以被接受的技术支持资料	/
1.12.4	偏差	<input checked="" type="checkbox"/> 不允许 <input type="checkbox"/> 允许，偏差范围：见招标文件第五章“供货要求” 最高项数：见招标文件第五章“供货要求”
2.1(7)	构成招标文件的其他材料	/
2.2.1	投标人要求澄清招标文件	时间：2023年10月27日17时30分前。 形式：通过电子交易系统在线提出
2.2.2	招标文件澄清发出的形式	通过电子服务系统发出
2.3.1	招标文件	通过电子服务系统发出

条款号	条款名称	编列内容
	修改发出的形式	
3.2.1	增值税税金相关要求	<p>(1) 计税方法： <input checked="" type="checkbox"/>一般计税方法 <input type="checkbox"/>简易计算方法</p> <p>(2) 发票类型： <input checked="" type="checkbox"/>增值税专用发票 <input type="checkbox"/>增值税普通发票</p> <p>(3) 增值税税率按照国家有关规定执行。</p> <p>(4) 注册地不在合肥市行政区域范围（含四县一市）的中标人，应按照国家税务总局规定，在建筑服务发生地及时足额预缴增值税。</p>
3.2.4	最高投标限价	<input type="checkbox"/> 无 <input checked="" type="checkbox"/> 有，最高投标限价：45.487 万元
3.2.5	投标报价的其他要求	∕
3.3.1	投标有效期	自投标人递交投标文件截止之日起计算 <u>120</u> 日
3.4.1	投标保证金	<p>是否要求投标人提交投标保证金： <input type="checkbox"/>不要求 <input checked="" type="checkbox"/>要求，具体如下：</p> <p>(1) 投标保证金的金额：玖仟元</p> <p>(2) 投标保证金的形式：现金（银行转账、银行电汇）、银行保函、担保机构担保、保证保险、电子保函。</p> <p>(3) 具体要求： ①采用现金形式的，投标保证金应当从投标人基本存款账户转出，投标保证金的到账截止时间为投标截止时间。投标保证金转出账户与投标人投标文件提供的基本</p>

条款号	条款名称	编列内容
		<p>存款账户不一致的，视为未按照招标文件规定提交投标保证金。提交投标保证金的开户银行及账号见招标公告（选择任何一家银行提交即可）。</p> <p>②采用银行保函的，应为投标人基本存款账户开户行出具的不可撤销、不可转让的见索即付独立保函。</p> <p>③采用担保机构担保的，应为经安徽省地方金融监督管理局审查批准，依法取得融资担保业务经营许可证的融资担保机构出具的不可撤销、不可转让的见索即付独立保函。</p> <p>④采用保证保险的，应为保险公司出具的不可撤销、不可转让的见索即付保证保险。</p> <p>⑤采用电子保函的，请登录全国公共资源交易平台（安徽省·合肥市）（安徽合肥公共资源交易中心网站）“通知公告”栏目查看《合肥市公共资源交易投标保证金电子保函操作手册》并按照操作手册规定内容办理。</p> <p>（4）是否适用免缴投标保证金政策：</p> <p><input checked="" type="checkbox"/>不适用</p> <p>（5）其他要求：</p> <p>①特别提醒</p> <p>投标人采用银行保函、担保机构担保、保证保险方式提交投标保证金的，如出现本招标项目招标文件“投标人须知”第3.4.4项所列情形的，提供担保的银行、担保机构及保险机构将无条件向招标人支付保函所列的全部投标保证金金额，该支付行为视同投标保证金不予退还。</p> <p>②投标保证金弄虚作假情形</p> <p>投标人采用虚假银行保函（或担保机构担保或保证保险）方式提交投标保证金的，除依法承担弄虚作假、骗</p>

条款号	条款名称	编列内容
		<p>取中标的法律责任外，还应根据招标文件规定承担投标保证金不予退还的民事责任，其承担方式为限时足额缴纳招标文件所列全部投标保证金，投标人在招标人发出追缴通知后的规定缴纳时间内不能足额支付投标保证金的，招标人将依法提起诉讼追缴，招标人因此发生的诉讼费、律师代理费等费用均由投标人承担。</p> <p>（6）投标保证金注意事项：</p> <p>①投标人采用银行保函、担保机构担保、保证保险形式的，须提供明确有效的查询途径（网址链接及查询方式），否则无效。</p> <p>②保函存在明显异常情形的（如多家投标人的保函编号相同；保函存在明显伪造痕迹、内容前后矛盾等情形），评标委员会应根据投标人提供的查询途径进行核查，并在评标报告中予以记录。</p> <p>③中标候选人须在中标候选人公示期间将其开具至本招标项目的银行保函（或担保机构担保或保证保险）原件提交招标人（或招标代理机构），且原件须与投标文件中提供的扫描件一致，如存在未按照规定提交或提交内容不一致，或发现弄虚作假的，招标人（或招标代理机构）应报公共资源交易监督管理部门。</p>
3.4.3	投标保证金的退还	<p>按照安徽合肥公共资源交易中心《关于进一步优化投标保证金退还流程的通知》（合公中心〔2023〕3号）执行。</p> <p>（如有最新规定，按照最新规定执行）</p>
3.4.4 (3)	其他不予退还投标保证金的情形	/

条款号	条款名称	编列内容
3.6.1	是否允许递交备选投标方案	<input checked="" type="checkbox"/> 不允许。 <input type="checkbox"/> 允许，具体要求：_____
3.7.4	非加密投标文件递交	<input checked="" type="checkbox"/> 不允许。 <input type="checkbox"/> 允许，具体要求如下： 非加密投标文件由投标人自行确定是否递交。 如递交，应在投标截止时间前在开标地点递交，并提供以下证明材料，否则招标人不予接收。 （1）法定代表人亲自递交的，应提供法定代表人身份证明和法定代表人的有效身份证件； （2）委托代理人递交的，应提供授权委托书和委托代理人的有效身份证件。 非加密投标文件介质：光盘或U盘
4.1.2	非加密投标文件密封和标记要求	非加密投标文件封套： 投标人名称：_____ <u>百大周谷堆大兴农产品国际物流园变电站、开闭所电气设备及配件采购项目（四次）</u> 投标文件 （非加密投标文件） 在__年__月__日__时__分前不得开启
4.2.2	递交非加密投标文件地点	同开标地点
4.2.3	是否退还投标文件	<input checked="" type="checkbox"/> 否 <input type="checkbox"/> 是，退还安排：_____
5.1	开标时间和地点	开标时间：同投标截止时间 开标地点：见招标公告

条款号	条款名称	编列内容
5.2	开标程序	<p>(3) 解密时间：<u>30</u>分钟（以电子交易系统解密倒计时为准）；</p> <p><input checked="" type="checkbox"/> (5) 公布投标人名称、标段名称、投标报价。</p> <p><input type="checkbox"/> (5) 公布投标人名称、标段名称；商务、技术文件评审完成后，根据第三章“评标办法”的规定再公布所有投标人的投标报价。</p> <p>多标段开标顺序：<u> / </u></p>
6.3.2	评标委员会推荐中标候选人的人数	第一中标候选人 <u>1</u> 家
6.4	中标候选人公示媒介、期限及其他要求	<p>(1) 公示媒介：<u>同招标公告发布媒介</u></p> <p>(2) 公示期限：<u>不少于3日</u></p> <p>(3) 其他要求：</p> <p>①招标人（或委托代理机构）在发布中标候选人公示时应当同时公开以下评标情况：</p> <p>a.投标人名称、投标报价；</p> <p>b.中标候选人经评审通过的投标人业绩（资格审查用业绩）：项目名称；</p> <p>c.中标候选人通过银行保函或担保机构担保或保证保险形式提交的投标保证金证明材料。</p>
7.1	是否授权评标委员会确定中标人	<p><input checked="" type="checkbox"/>是</p> <p><input type="checkbox"/>否</p>
7.2	中标结果公示媒介	同招标公告发布媒介
7.3	中标通知书和中标结果	<p>(1) 中标通知书发出的形式：<input checked="" type="checkbox"/>数据电文 <input type="checkbox"/>纸质</p> <p>(2) 中标结果通知发出的形式：<input checked="" type="checkbox"/>数据电文 <input type="checkbox"/>纸质</p>

条款号	条款名称	编列内容
	通知发出的形式	特别提醒：招标人确定中标人后，通过电子交易系统向中标人发出中标通知书，中标通知书发出即视为送达。投标人应主动登录电子交易系统查询，招标人和招标代理机构不承担投标人未及时关注相关信息引发的相关责任。
8.1.1	履约保证金	<p>是否要求投标人递交履约保证金：</p> <p><input type="checkbox"/>不要求</p> <p><input checked="" type="checkbox"/>要求，具体如下：</p> <p>（1）履约保证金金额：中标金额的 2 %</p> <p>（2）履约保证金的接受形式：现金（银行转账、银行电汇）、银行保函、担保机构担保、保证保险。</p> <p>（3）具体要求：</p> <p>①采用银行保函的，应为不可撤销、不可转让的见索即付独立保函。</p> <p>②采用担保机构担保的，应为经安徽省地方金融监督管理局审查批准，依法取得融资担保业务经营许可证的融资担保机构出具的不可撤销、不可转让的见索即付独立保函。</p> <p>③采用保证保险的，应为保险公司出具的不可撤销、不可转让的见索即付保证保险。</p> <p>（4）本招标项目是否减免履约保证金：</p> <p><input checked="" type="checkbox"/>不减免</p> <p>（5）其他要求：投标人采用现金（银行转账、银行电汇）形式提交履约保证金的，同时退还银行同期活期存款利息。</p> <p>（6）退还：合同履行完成后，由招标人按合同约定退回。</p>
10. 需要补充的其他内容		

条款号	条款名称	编列内容
10.1	获取与查看通知	本招标项目的招标文件、图纸、工程量清单、最高投标限价、澄清及修改等相关资料均通过电子服务系统发布；投标人应当及时登录电子服务系统自行查看并下载。
10.2	电子招标	本招标项目实行全流程电子化交易，除招标文件另有规定外，电子招标投标操作要求见本章附件《合肥市公共资源交易电子招标投标操作规程》。
10.3	相关政策要求	<p>(1) 省外建设工程企业按照《关于优化进皖建设工程企业信息登记服务和管理有关工作的通知》（建市函〔2022〕580号）进行相关信息登记。</p> <p>(2) 工程质量保证金执行《关于以保函等方式替代工程质量保证金的通知》（合建〔2020〕29号）。</p> <p>(3) 关于投标保证金、履约保证金、工程质量保证金执行《关于加快推进房屋建筑和市政基础设施工程实行工程担保制度的通知》（建市〔2020〕84号）。</p> <p>(4) 保证保险产品应按《中国银保监会办公厅关于进一步加强和改进财产保险公司产品监管有关问题的通知》执行。</p> <p>(5) 采用一级建造师投标的应按《住房和城乡建设部办公厅关于全面实行一级建造师电子注册证书的通知》（建办市〔2021〕40号）执行。</p> <p>(6) 采用一级注册建筑师投标的应符合《全国注册建筑师管理委员会关于开展使用一级注册建筑师电子注册证书工作的通知》（注建〔2021〕2号）规定，投标文件提供的一级注册建筑师证书应在个人签名处手写本人签名，未手写签名或与签名图像笔迹不一致的，该电子证书无效。</p> <p>注：未列明的按照国家、省、市相关政策执行。</p>

条款号	条款名称	编列内容
10.4	评标过程中的澄清、说明或补正	<p>(1) 评标委员会通过电子交易系统将需要澄清、说明或补正的内容以询标函的形式发送给投标人，投标人应安排专人登录电子交易系统并保持在线状态，以便及时接收评标委员会可能发出的询标函。</p> <p>(2) 因投标人未登录电子交易系统导致无法及时接收询标函（远程网上询标）或未在规定时间内（<u>15</u>分钟）内按照评标委员会要求进行澄清、说明或补正内容的，视同投标人放弃澄清、说明或补正内容的权利，评标委员会可按照对投标人不利的解释进行判定。</p>
10.5	投标人对所提供材料应承担的责任	<p>(1) 投标人提供虚假材料谋取中标的，公共资源交易监督管理部门将依法处理，并记入不良行为记录，予以披露。</p> <p>(2) 投标人对所提供的材料承担缔约过失责任和法律责任。若投诉人或举报人对前述材料存在争议，进行有效投诉或举报，被投诉人、被举报人应当主动配合公共资源交易监督管理部门调查，并在规定期限内举证，提供有关证明材料；拒绝配合调查，且未在规定期限内举证、提供证明材料的，公共资源交易监督管理部门将依法处理。</p>
10.6	中标人未履行相关义务的责任	<p>中标人未履行相关义务的，公共资源交易监督管理部门将依法对中标人进行处理，追究相关责任：</p> <p>(1) 中标后，中标人被公共资源交易监督管理部门查实存在违法行为，不满足中标条件的，由招标人取消其中标资格，并做好项目后续工作；</p> <p>(2) 中标人应在规定期限内提交履约保证金并与招标人签订合同，若中标人未能在规定期限内提交履约保证金或签订合同，招标人有权取消其中标资格，并报公共资源交易监督管理部门；</p>

条款号	条款名称	编列内容								
		(3) 合同签订后, 中标人存在规定时间内不组织人员进场开工、不履行合同义务等情况, 招标人有权解除合同, 追究其违约责任, 并报公共资源交易监督管理部门。								
10.7	同义词语	构成招标文件组成部分的“通用合同条款”、“专用合同条款”和“供货要求”等章节中“买方”和“卖方”, 等同于招标投标阶段的“招标人”和“投标人/中标人”。								
10.8	解释权	<p>(1) 构成本招标文件的各个组成文件应互为解释, 互为说明;</p> <p>(2) 同一组成文件中就同一事项的规定或约定不一致的, 以编排顺序在后者为准;</p> <p>(3) 如有不明确或不一致, 构成合同文件组成内容的, 以合同文件约定内容为准, 且以专用合同条款约定的合同文件优先顺序解释;</p> <p>(4) 除招标文件中有特别规定外, 仅适用于招标投标阶段的规定, 按照招标公告、投标人须知、评标办法、投标文件格式的先后顺序解释;</p> <p>(5) 按照本款前述规定仍不能形成结论的, 由招标人负责解释。</p>								
10.9	异议提出方式	通过电子交易系统在线提出或以其他书面形式提出								
10.10	招标代理服务费及工程量清单和最高投标限价编制费	<p>中标人在领取中标通知书前须向招标代理机构缴纳招标代理服务费, 可以银行转账、银行电汇方式。招标代理服务费以合同估算价为计算基数, 具体收费标准为下表 的 80% (不足 4000 元的按照 4000 元最低标准收取), 投标人在报价单中不单列, 包含在投标总价中, 招标人不再单独计量支付。</p> <table border="1" data-bbox="619 1888 1370 2027"> <thead> <tr> <th>中标金额 (万元)</th> <th>货物招标</th> <th>服务招标</th> <th>工程招标</th> </tr> </thead> <tbody> <tr> <td>100 以下</td> <td>1.5%</td> <td>1.5%</td> <td>1.0%</td> </tr> </tbody> </table>	中标金额 (万元)	货物招标	服务招标	工程招标	100 以下	1.5%	1.5%	1.0%
中标金额 (万元)	货物招标	服务招标	工程招标							
100 以下	1.5%	1.5%	1.0%							

条款号	条款名称	编列内容			
		100-500	1.1%	0.8%	0.7%
		500-1000	0.8%	0.45%	0.55%
		1000-5000	0.5%	0.25%	0.35%
		5000-10000	0.25%	0.1%	0.2%
		10000-100000	0.05%	0.05%	0.05%
		100000 以上	0.01%	0.01%	0.01%
10.11	投标所需资料	<p>注：招标代理服务收费按差额定率累进法计算。例如：某服务招标代理业务中标金额为 6000 万元，收费标准为上表的 80%，计算招标代理服务费额如下：</p> <p>100 万元×1.5%×80%=1.2 万元</p> <p>（500—100）万元×0.8%×80%=2.56 万元</p> <p>（1000—500）万元×0.45%×80%=1.8 万元</p> <p>（5000—1000）万元×0.25%×80%=8 万元</p> <p>（6000—5000）万元×0.1%×80%=0.8 万元</p> <p>合计收费=1.2+2.56+1.8+8+0.8=14.36(万元)。</p> <p>（1）投标人按照招标文件要求编制投标文件并对投标文件进行电子签章并使用数字证书加密，并于招标文件规定的投标截止时间前通过电子交易系统完成上传。投标人应合理安排投标文件递交时间，特别是网络速度慢的地区防止在系统关闭前网络拥堵无法操作。如果因计算机及网络故障造成无法完成投标文件递交情形，责任自负。</p> <p>（2）投标人应及时查看上传的相关资料，如出现上传的相应投标资料不全、模糊不清、超出有效期等情况，评标委员会将作出对投标人不利的认定，由此产生的一切后果由投标人自行承担。</p> <p>（3）投标人提供的营业执照、资质证书、安全生产许</p>			

条款号	条款名称	编列内容
		<p>可证、安全生产考核合格证书、注册建造师证书、安全生产考核合格证书等证书证件应在有效期内，若法律法规或发证机构或相关主管部门另有规定的，从其规定。投标人在投标文件中提供了相关证明材料，或经询标被评标委员会认定符合相关规定的，评标委员会应予以认可。</p> <p>（4）采用一级建造师投标的应符合《住房和城乡建设部办公厅关于全面实行一级建造师电子注册证书的通知》(建办市〔2021〕40号)规定，投标文件应提供一级建造师电子注册证书，且应在个人签名处手写本人签名，未手写签名或与签名图像笔迹不一致的，该电子证书无效。</p> <p>（5）采用一级注册建筑师投标的应符合《全国注册建筑师管理委员会关于开展使用一级注册建筑师电子注册证书工作的通知》（注建〔2021〕2号）规定，投标文件提供的一级注册建筑师证书应在个人签名处手写本人签名，未手写签名或与签名图像笔迹不一致的，该电子证书无效。</p> <p>（6）具体资料以第三章“评标办法”和第八章“投标文件格式”要求为准。</p>
10.12	招标人补充的其他内容	<p>（1）投标人投标文件中填报人员及投标人按招标文件提出的最低要求填报派驻投标标段的其他管理和技术人员，经招标人审核后不得进行更换。除非招标文件另有约定，投标人派驻投标标段的项目经理及项目管理机构主要人员均应为投标单位在职人员（不含外聘人员、返聘人员、临时聘用人员），否则招标人有权取消其中标资格。</p> <p>（2）因电子服务系统或电子交易系统出现软件设计或</p>

条款号	条款名称	编列内容
		<p>功能缺陷、运行异常等情况，可能影响招投标活动公平、公正进行的，招标人（或招标代理机构）有权中止或终止招投标活动，招投标各方免责。</p> <p>3. 唱标信息内容与投标函中不一致的，以投标函中内容为准。</p> <p>4. 为有助于投标人选择投标产品，如供货要求中提供了推荐品牌（或型号）、参考品牌（或型号）等，上述品牌（或型号）仅供参考，并无限制性，投标人可以选择性能不低于推荐（或参考）的品牌（或型号）的其他品牌产品；采用其他品牌（或型号）的应在投标文件中《技术条款偏差表》中注明并提供有关技术性能指标证明资料等供评标委员会评审，未在《技术条款偏差表》中注明且未提供有关技术性能指标证明资料，或经评标委员会评审未通过的，中标后只能从招标人推荐（或参考）品牌中进行选择，合同价格不予调整。</p>

附录 1 资格审查条件（资质最低条件）

资质证书及其他要求
1.具备有效的营业执照。

注：投标人应提供营业执照扫描件。

附录 2 资格审查条件（财务最低要求）

财务要求
<p><input checked="" type="checkbox"/>无需提供。</p> <p><input type="checkbox"/>需提供以下材料： 经会计师事务所或审计机构审计的财务会计报表，包括资产负债表、现金流量表、利润表、财务情况说明书……</p>

附录 3 资格审查条件（业绩最低要求）

投标人业绩要求
/

附录 4 资格审查条件（信誉最低要求）

信誉要求
见招标公告。

注：投标人无需提供证明材料，由评标委员会通过电子服务系统查询。

附录 5 资格审查条件（其他要求）

其他要求
<ol style="list-style-type: none">1. 投标人不得存在招标文件第二章投标人须知第 1.4.3 项、第 1.4.4 项规定的情形。2. 其他要求：投标人须为高压真空断路器的生产厂商或代理商。

注：

1. 投标人应按照第六章“投标文件格式”的“诚信投标承诺书”承诺。如投标人承诺与实际不符，招标人有权取消其中标（或中标候选人）资格，并报公共资源交易监督管理部门。
2. 投标人须在投标文件中承诺为所投产品生产厂商或授权代理商。

投标人须知正文修改一览表

投标人须知正文条款内容修改如下：

条款编号	示范文本中条款内容	修改后条款内容

1. 总则

1.1 项目概况

1.1.1 根据《中华人民共和国招标投标法》《中华人民共和国招标投标法实施条例》等有关法律、法规和规章的规定，本招标项目已具备招标条件，现对本招标项目进行招标。

1.1.2 招标人：见招标公告。

1.1.3 招标代理机构：见招标公告。

1.1.4 招标项目名称：见招标公告。

1.1.5 建设地点：见招标公告。

1.2 资金来源和落实情况

1.2.1 资金来源：见招标公告。

1.2.2 出资比例：见招标公告。

1.2.3 资金落实情况：见招标公告。

1.3 招标范围、交货期、交货地点和技术性能指标

1.3.1 招标范围：见招标公告。

1.3.2 交货期：见招标公告。

1.3.3 交货地点：见招标公告。

1.3.4 技术性能指标：见投标人须知前附表。

1.4 投标人资格要求

1.4.1 投标人应具备承担本标段的资质条件、能力和信誉：

- (1) 资质条件：见投标人须知前附表；
- (2) 财务要求：见投标人须知前附表；
- (3) 业绩要求：见投标人须知前附表；
- (4) 信誉要求：见投标人须知前附表；
- (5) 其他要求：见投标人须知前附表。

投标人为代理经销商的，对投标人的资质要求可包含对制造商的资质要求，对投标人的业绩要求可包含对投标货物的业绩要求。

需要提交的相关证明材料见本章第 3.5 款的规定。

1.4.2 投标人须知前附表规定接受联合体投标的，联合体除应符合本章第 1.4.1 项和投标人须知前附表的要求外，还应遵守以下规定：

(1) 联合体各方应按照招标文件提供的格式签订联合体协议书，明确联合体牵头人和各方权利义务，并承诺就中标项目向招标人承担连带责任；

(2) 联合体协议约定同一专业分工由两个以上成员共同承担的，按照承担该专业工作的资质等级最低的成员确定联合体该专业的资质；不同专业分工由不同成员分别承担的，按照各自的专业资质确定联合体的资质；

(3) 联合体各方不得再以自己名义单独或参加其他联合体在同一标段中投标。

(4) 联合体各方应分别按照本招标文件的要求，填写投标文件中的相应表格，并由联合体牵头人负责对联合体各成员的资料进行统一汇总后一并提交给招标人；联合体牵头人所提交的投标文件应被认为已代表了联合体各成员的真实情况；

(5) 尽管委任了联合体牵头人，但联合体各成员在投标、签约与履行合同过程中，仍负有连带的和各自的法律 responsibility。

1.4.3 投标人（包括联合体各成员）不得存在下列情形：

(1) 为招标人不具有独立法人资格的附属机构（单位）；
(2) 与招标人存在利害关系且可能影响招标公正性；
(3) 与本标段其他投标人的单位负责人为同一人；
(4) 与本标段的其他投标人存在控股、管理关系；
(5) 为本标段前期准备提供过设计、编制技术规范和其他文件的咨询服务；
(6) 为本工程项目的监理人，或者与本工程项目的监理人存在隶属关系或者其他利害关系；

(7) 为本标段的代建人；

(8) 为本标段的招标代理机构；

(9) 与本标段的监理人或代建人或招标代理机构同为一个法定代表人；

(10) 与本标段的监理人或代建人或招标代理机构存在控股或参股关系；

(11) 被依法暂停或者取消投标资格，且在处罚期和处罚范围内（以有关行政管理部门的行政处罚决定或司法机关出具的有关法律文书为准）；

(12) 在最近三年内（自投标截止之日向前追溯 3 年）有骗取中标或串通投标或严重违约或发生重大产品质量问题的（以相关行业主管部门的行政处罚决定或司法机关出具的有关法律文书为准），前述行政处罚已完成信用修复的，但自行政处罚作出机关或信用修复主管部门同意修复之日起满一年的，不受三年期限限制；

(13) 被责令停产停业，暂扣或吊销执照，或吊销资质证书；

(14) 进入清算程序，或被宣告破产，或其他丧失履约能力的情形；

(15) 投标人或其法定代表人、项目负责人在近三年内（自投标截止之日向前追溯 3 年）有行贿犯罪行为；

(16) 法律法规规定的其他禁止投标的情形；

(17) 投标人须知前附表规定的其他情形。

1.4.4 投标人(包括联合体各成员)不得存在下列不良状况或不良信用记录：

(1) 在国家企业信用信息公示系统（<http://www.gsxt.gov.cn/>）中被列入严重违法失信企业名单；

(2) 在“信用中国”网站（<http://www.creditchina.gov.cn/>）中被列入失信被执行人名单；

(3) 在“信用中国”网站（<http://www.creditchina.gov.cn/>）中被列入重大税收违法失信主体名单；

(4) 投标人须知前附表规定的其他情形。

1.5 费用承担

投标人准备和参加投标活动发生的费用自理。

1.6 保密

参与招标投标活动的各方应对招标文件和投标文件中的商业和技术等秘密保密，否则应承担相应的法律责任。

1.7 语言文字

招标投标文件使用的语言文字为中文。专用术语使用外文的，应附有中文注释。

1.8 计量单位

所有计量均采用中华人民共和国法定计量单位。

1.9 踏勘现场

1.9.1 投标人须知前附表规定组织踏勘现场的，招标人按投标人须知前附表规定的时间、地点组织投标人踏勘项目现场。部分投标人未按时参加踏勘现场的，不影响踏勘现场的正常进行。招标人不得组织单个或部分投标人踏勘项目现场。

1.9.2 投标人踏勘现场发生的费用自理。

1.9.3 除招标人的原因外，投标人自行负责在踏勘现场中所发生的人员伤亡和财产损失。

1.9.4 招标人在踏勘现场中介绍的项目场地和相关的周边环境情况，供投标人在编制投标文件时参考，招标人不对投标人据此作出的判断和决策负责。

1.9.5 无论投标人是否到项目现场实地踏勘，中标后签订合同时和履约过程中，投标人不得以不完全了解现场情况或现场情况与招标文件描述不一致等为由，提出任何形式的增加合同价款或索赔的要求。

1.10 投标预备会

1.10.1 投标人须知前附表规定召开投标预备会的，招标人按照投标人须知前附表规定的时间和形式召开投标预备会，澄清投标人提出的问题。

1.10.2 投标人应按照投标人须知前附表规定的时间和形式将提出的问题送达招标人，以便招标人在会议期间澄清。

1.10.3 投标预备会后，招标人将对投标人所提问题的澄清，按照本章第 2.2 款规定的时间和形式通知所有获取招标文件的投标人。该澄清内容为招标文件的组成部分。

1.11 分包

1.11.1 投标人拟在中标后将中标项目的非主体货物进行分包的，应符合投标人须知前附表规定的分包内容、分包金额和资质要求等限制性条件，除投标人须知前附表规定的非主体货物外，其他工作不得分包。

1.11.2 中标人不得向他人转让中标项目，接受分包的人不得再次分包。中

标人应就分包项目向招标人负责，接受分包的人就分包项目承担连带责任。

1.12 响应和偏差

1.12.1 投标文件应当对招标文件的实质性要求和条件作出满足性或更有利于招标人的响应，否则，投标人的投标将被否决。实质性要求和条件见投标人须知前附表。

1.12.2 投标人应根据招标文件的要求提供投标货物技术性能指标的详细描述、技术支持资料及技术服务和质保期服务计划等内容已对招标文件作出响应。

1.12.3 投标文件中应针对实质性要求和条件中列明的技术要求提供技术支持资料。技术支持资料以制造商公开发布的印刷资料，或检测机构出具的检测报告或投标人须知前附表允许的其他形式为准，不符合前述要求的，视为无技术支持资料，其投标将被否决。

1.12.4 投标人须知前附表规定了可以偏差的范围和最高偏差项数的，偏差应当符合投标人须知前附表规定的偏差范围和最高项数，超出偏差范围和最高偏差项数的投标将被否决。

1.12.5 投标文件对招标文件的全部偏差，均应在投标文件的商务和技术偏差表中列明，除列明的内容外，视为投标人响应招标文件的全部要求。

2. 招标文件

2.1 招标文件的组成

本招标文件包括：

- (1) 招标公告；
- (2) 投标人须知；
- (3) 评标办法；
- (4) 合同条款及格式；
- (5) 供货要求；
- (6) 投标文件格式；
- (7) 投标人须知前附表规定的其他材料。

根据本章第 1.10 款、第 2.2 款和第 2.3 款对招标文件所作的澄清、修改，构成招标文件的组成部分。

当招标文件、招标文件的澄清或修改等在同一内容的表述上不一致时，以最后发出的文件为准。

2.2 招标文件的澄清

2.2.1 投标人应仔细阅读和检查招标文件的全部内容。如有疑问，应按照投标人须知前附表规定的时间和形式向招标人发出对招标文件进行澄清的要求。

2.2.2 招标人对招标文件进行澄清的，以投标人须知前附表规定的形式向所有获取招标文件的投标人发出澄清文件，澄清文件一经发出则视为送达所有获取招标文件的投标人。因投标人未及时查阅上述澄清文件而导致的后果由投标人自行承担。

2.2.3 澄清文件发出的时间距投标截止时间不足 15 日的，并且澄清内容可能影响投标文件编制的，招标人将相应顺延投标截止时间。

2.2.4 除非招标人认为确有必要答复，否则，招标人有权拒绝回复投标人在本章第 2.2.1 项规定的时间后提出的任何澄清要求。

2.3 招标文件的修改

2.3.1 招标人对招标文件进行修改的，以投标人须知前附表规定的形式向所有获取招标文件的投标人发出修改文件，修改文件一经发出则视为送达所有获取招标文件的投标人。因投标人未及时查阅上述修改文件而导致的后果由投标人自行承担。

2.3.2 修改文件发出的时间距投标截止时间不足 15 日的，并且修改内容可能影响投标文件编制的，招标人将相应顺延投标截止时间。

2.4 招标文件的异议

投标人或者其他利害关系人对招标文件有异议的，应在投标截止时间 10 日前通过电子交易系统在线提出或以其他书面形式提出。招标人将在收到异议之日起 3 日内作出答复；作出答复前，将暂停招标投标活动。

3. 投标文件

3.1 投标文件的组成

3.1.1 投标文件应包括下列内容：

- (1) 商务文件
- (2) 技术文件
- (3) 报价文件

3.1.2 投标人在评标过程中作出的符合法律法规和招标文件规定的澄清、说明和确认，构成投标文件的组成部分。

3.2 投标报价

3.2.1 投标报价应包括国家规定的增值税税金，除投标人须知前附表另有规定外，增值税税金按照一般计税方法计算。投标人应按照第六章“投标文件格式”的要求在报价文件投标函中进行报价并填写分项报价表。

3.2.2 投标人应充分了解本项目的总体情况以及影响投标报价的其他要素。

3.2.3 投标报价为各分项报价金额之和，投标报价与分项报价的合价不一致的，应以各分项合价累计数为准，修正投标报价；如分项报价中存在缺漏项，则视为缺漏项价格已包含在其他分项报价之中。投标人在投标截止时间前修改报价文件投标函中的投标报价，应同时修改投标文件“分项报价表”中的相应报价。此修改须符合本章第 4.3 款的有关要求。

3.2.4 招标人设有最高投标限价的，投标人的投标报价不得超过最高投标限价，最高投标限价在投标人须知前附表中载明。

3.2.5 投标报价的其他要求见投标人须知前附表。

3.3 投标有效期

3.3.1 除投标人须知前附表另有规定外，投标有效期为 120 日。

3.3.2 在投标有效期内，投标人撤销投标文件的，应承担招标文件和法律规定的责任。

3.3.3 出现特殊情况需要延长投标有效期的，招标人以书面形式通知所有投标人延长投标有效期。投标人应予以书面答复，同意延长的，应相应延长其投标保证金的有效期，但不得要求或被允许修改其投标文件；投标人拒绝延长的，其投标失效，但投标人有权收回其投标保证金及以现金（银行转账、银行电汇）形式递交的投标保证金的银行同期活期存款利息。

3.4 投标保证金

3.4.1 招标人在投标人须知前附表中要求投标人提交投标保证金的,投标人在递交投标文件的同时,应按照投标人须知前附表规定的金额、形式和第六章“投标文件格式”规定的投标保证金格式提交投标保证金,并作为其投标文件的组成部分。

境内投标人以现金(银行转账、银行电汇)形式提交的投标保证金应当从其基本存款账户转出。联合体投标的,其投标保证金由牵头人递交,并应符合投标人须知前附表的规定。

无论采取何种形式的投标保证金,投标保证金有效期均应与投标有效期一致。招标人如果按照本章第 3.3.3 项的规定延长了投标有效期,则投标保证金的有效期也相应延长。

3.4.2 投标人不按照本章第 3.4.1 项要求提交投标保证金的,评标委员会将否决其投标。

3.4.3 除投标人须知前附表另有规定外,招标人最迟将在中标通知书发出后 5 日内向中标候选人以外的其他投标人退还投标保证金,与中标人签订合同后 5 日内向中标人和其他中标候选人退还投标保证金。投标保证金以现金(银行转账、银行电汇)形式提交的,招标人应同时退还投标保证金的银行同期活期存款利息,且退还至投标人的基本存款账户。其他形式的投标保证金,在投标有效期届满时自动失效的,无需退还。

3.4.4 有下列情形之一的,投标保证金将不予退还:

- (1) 投标人在规定的投标有效期内撤销其投标文件;
- (2) 中标人在收到中标通知书后,无正当理由不与招标人订立合同,或在签订合同时向招标人提出附加条件,或不按照招标文件要求提交履约保证金;
- (3) 发生投标人须知前附表规定的其他不予退还投标保证金的情形。

3.5 资格审查资料

3.5.1 投标人应按照投标人须知前附表附录要求提供资格审查资料,内容及格式见第六章“投标文件格式”要求。

3.5.2 投标人须知前附表规定接受联合体投标的,资格审查资料应包括联合体各方相关情况。

3.5.3 招标人有权核查投标人在投标文件中提供的材料,若在评标期间发现投标人提供了虚假材料,其投标将被否决;若在签订合同前发现中标候选人、中标人提供了虚假材料,招标人有权取消其中标候选资格、中标资格。同时招标人将报公共资源交易监督管理部门。

3.6 备选投标方案

3.6.1 除投标人须知前附表规定允许外,投标人不得递交备选投标方案,否则其投标将被否决。

3.6.2 允许投标人递交备选投标方案的,只有中标人所递交的备选投标方案方可予以考虑。评标委员会认为中标人的备选投标方案优于其按照招标文件要求编制的投标方案的,招标人可以接受该备选投标方案。

3.6.3 投标人提供两个或两个以上投标报价,或在投标文件中提供一个报价,但同时提供两个或两个以上供货方案的,视为提供备选方案。

3.7 投标文件的编制

3.7.1 投标文件应按照第六章“投标文件格式”进行编写,如有必要,可以增加附页,作为投标文件的组成部分。投标函在满足招标文件实质性要求的基础上,可以提出比招标文件要求更有利于招标人的承诺。

3.7.2 投标文件应当对招标文件有关交货期、投标有效期、供货要求、招标范围等实质性内容作出响应。投标文件在满足招标文件实质性要求的基础上,可以提出比招标文件要求更有利于招标人的承诺。

3.7.3 投标文件的制作应满足以下规定:

(1) 投标文件由投标人使用电子交易系统提供的“投标文件制作工具”制作生成。“投标文件制作工具”可以通过电子交易系统下载。

(2) 在第六章“投标文件格式”中要求盖单位章和(或)签字处,投标人应加盖投标人单位电子印章和(或)法定代表人的个人电子印章/电子签名章。联合体投标的,除联合体协议书外,投标文件由联合体牵头人按照上述规定加盖联合体牵头人单位电子印章和(或)法定代表人的个人电子印章/电子签名章。

(3) 投标文件制作完成后,投标人应对投标文件进行文件加密,形成加密的投标文件。采用数字证书加密的,加密时投标文件的所有内容均只能使用同一

把数字证书进行加密，否则引起的解密失败责任由投标人自行承担。

(4) 投标文件中的证明材料接受扫描件（包括电子证照等电子件）形式。

(5) 投标文件制作的具体方法见“投标文件制作工具”中的帮助文档。

3.7.4 “投标文件制作工具”生成加密投标文件时，同时生成非加密投标文件，作为加密投标文件无法解密、导入时的补救措施。非加密投标文件递交要求见投标人须知前附表。

3.7.5 因投标人自身原因而导致投标文件（指解密后的投标文件或启用补救措施下的非加密投标文件）无法导入电子交易系统电子开标、评标系统，该投标视为无效投标，投标人自行承担由此导致的全部责任。

4. 投标

4.1 投标文件的加密（密封）和标记

4.1.1 投标文件应按照本章第 3.7.3 项要求制作并加密，未按照要求加密的投标文件将被拒绝接收。

4.1.2 非加密投标文件密封和标记要求见投标人须知前附表。非加密投标文件应在封口处加盖投标人单位章或由投标人的法定代表人或其授权的代理人签字，未按照规定封装或加写标记，招标人将不承担投标文件未被开启或提前开启的责任。

4.2 投标文件的递交

4.2.1 投标人应当在第一章“招标公告”规定的投标截止时间前，将加密投标文件在电子交易系统上传。

4.2.2 投标人递交非加密投标文件的地点：见投标人须知前附表。招标人收到非加密投标文件后由投标人代表登记或向投标人出具签收凭证。

4.2.3 除投标人须知前附表另有规定外，投标人所递交的投标文件不予退还。

4.2.4 投标人应当在投标截止时间前完成投标文件的传输递交（以接收到电子签收凭证为准），并可以补充、修改或者撤回投标文件。投标截止时间前未完成投标文件传输的，视为撤回投标文件。未按照规定加密或投标截止时间后送达的投标文件，电子交易系统应当拒收。

4.2.5 如投标人须知前附表允许递交非加密投标文件，投标人逾期送达的或者未送达指定地点的非加密投标文件，招标人不予接收，但不影响其已按照招标文件要求从电子交易系统递交的加密投标文件的有效性。未从电子交易系统递交加密投标文件的，投标人递交的非加密投标文件将被视为无效。

4.2.6 投标人在本章第 5.2 款规定的解密开始规定时间（以电子交易系统解密倒计时为准）内完成投标文件的解密工作，未能成功解密的投标人，如投标人须知前附表允许使用非加密投标文件作为备份，并且投标人在投标截止时间之前到达开标现场并递交非加密投标文件，则可导入非加密投标文件继续开标。若电子交易系统识别出非加密投标文件和加密投标文件识别码不一致，电子交易系统将拒绝导入。

4.3 投标文件的修改与撤回

4.3.1 在第一章“招标公告”规定的投标截止时间前，投标人可以修改或撤回已递交的投标文件。投标人对加密投标文件进行撤回的，应在电子交易系统直接进行撤回操作；投标人对加密投标文件进行修改的，应在投标截止时间前完成上传。投标人修改投标文件的，应使用“投标文件制作工具”制作成完整的投标文件，并按照本章第 3 条、第 4 条规定进行编制、加密和递交。

4.3.2 投标人修改或撤回已递交的非加密投标文件的，应当以书面形式通知招标人，书面通知应由法定代表人（或代理人）签字或盖单位章。招标人收到书面通知后，向投标人出具签收凭证。

5. 开标

5.1 开标时间和地点

招标人在投标人须知前附表规定的开标时间和地点通过电子交易系统开标，所有投标人的法定代表人或其委托代理人应当准时参加。

投标人若未派法定代表人或其委托代理人出席开标活动，视为该投标人默认开标结果。

5.2 开标程序

除投标人须知前附表另有规定外，主持人按照下列程序进行开标：

(1) 公布在投标截止时间前通过电子交易系统完成投标文件递交的投标人名称；

(2) 由投标人推选的代表检查非加密投标文件的密封情况（如有）；

(3) 投标人在投标截止时间后在投标人须知前附表规定的解密时间内完成投标文件的解密工作；

(4) 招标人完成解密工作，导入并读取所有成功解密的投标文件，或招标人成功导入现场递交的非加密投标文件；

(5) 按照投标人须知前附表规定公布投标文件相应内容；

(6) 开标结束。

5.3 开标异议

投标人对开标有异议的，应当在开标过程中提出；招标人当场对异议作出答复，并记入开标记录。异议与答复应通过电子交易系统进行。

6. 评标

6.1 评标委员会

6.1.1 评标由招标人依法组建的评标委员会负责。评标委员会由招标人的代表，以及有关技术、经济等方面的专家组成。

6.1.2 评标委员会成员有下列情形之一的，应当主动提出回避：

(1) 投标人或投标人的主要负责人的近亲属；

(2) 项目主管部门或者行政监督部门的人员；

(3) 与投标人有经济利益关系，可能影响对投标公正评审的；

(4) 曾因在招标、评标以及其他与招标投标有关活动中从事违法行为而受过行政处罚或刑事处罚的；

(5) 与投标人有其他利害关系。

6.1.3 评标过程中，评标委员会成员有回避事由、擅离职守或因健康等原因不能继续评标的，招标人有权更换。被更换的评标委员会成员作出的评审结论无效，由更换后的评标委员会成员重新进行评审。

6.2 评标原则

评标活动遵循公平、公正、科学和择优的原则。

6.3 评标

6.3.1 评标委员会按照第三章“评标办法”规定的方法、评审因素、标准和程序对投标文件进行评审。第三章“评标办法”没有规定的方法、评审因素和标准，不作为评标依据。

6.3.2 评标完成后，评标委员会应向招标人提交书面评标报告和中标候选人名单。评标委员会推荐中标候选人的数量见投标人须知前附表。

6.4 中标候选人公示

招标人在收到评标报告之日起3日内，按照投标人须知前附表规定的公示媒介和期限依法公示中标候选人，公示期不得少于3日。其他要求见投标人须知前附表。

6.5 评标结果异议

投标人或者其他利害关系人对评标结果有异议的，应在中标候选人公示期间通过电子交易系统在线提出或以其他书面形式提出。招标人将在收到异议之日起3日内作出答复；作出答复前，将暂停招标投标活动。

6.6 中标候选人履约能力审查

中标候选人的经营、财务状况发生较大变化或存在违法行为，招标人认为可能影响其履约能力的，将在发出中标通知书前提请原评标委员会按照招标文件规定的标准和方法进行审查确认。

7. 定标

7.1 定标

按照投标人须知前附表的规定，招标人或招标人授权的评标委员会依法确定中标人。排名第一的中标候选人放弃中标、因不可抗力不能履行合同、不按照招标文件要求提交履约保证金，或者被查实存在影响中标结果的违法行为等情形，不符合中标条件的，招标人可以按照评标委员会提出的中标候选人名单排序依次

确定其他中标候选人为中标人，也可以重新招标。

7.2 中标结果公示

招标人在确定中标人之日起 3 日内，按照投标人须知前附表规定的公示媒介依法公示中标结果。

7.3 中标通知

在本章第 3.3 款规定的投标有效期内，招标人按照投标人须知前附表规定的形式向中标人发出中标通知书，同时将中标结果通知未中标的投标人。

8. 合同授予

8.1 履约保证金

8.1.1 在签订合同前，中标人应按照投标人须知前附表规定的金额、形式和招标文件第四章“合同条款及格式”规定的或者事先经过招标人书面认可的履约保证金格式向招标人提交履约保证金。除投标人须知前附表另有规定外，履约保证金为中标合同金额的 10%。联合体中标的，其履约保证金以联合体各方或者联合体中牵头人的名义提交。

8.1.2 中标人不能按照本章第 8.1.1 项要求提交履约保证金的，视为放弃中标，其投标保证金不予退还，给招标人造成的损失超过投标保证金数额的，中标人还应当对超过部分予以赔偿。

8.2 签订合同

8.2.1 中标人和招标人应在中标通知书发出之日起 30 日内，根据招标文件和中标人的投标文件订立书面合同。中标人无正当理由拒签合同，在签订合同时向招标人提出附加条件，或者不按照招标文件要求提交履约保证金的，招标人取消其中标资格，其投标保证金不予退还；给招标人造成的损失超过投标保证金数额的，中标人还应对超过部分予以赔偿。

8.2.2 发出中标通知书后，招标人无正当理由拒签合同，或者在签订合同时向中标人提出附加条件的，招标人应退还中标人的投标保证金。招标人存在前述情形的，由公共资源交易监督管理部门责令改正，可以处中标项目金额 10% 以下的罚款；给中标人造成损失的，依法承担赔偿责任。

8.2.3 联合体中标的，联合体各方应当共同与招标人签订合同，就中标项目向招标人承担连带责任。

8.2.4 招标人将及时主动公开合同订立信息，并积极推进合同履行及变更信息公开。

9. 纪律和监督

9.1 对招标人的纪律要求

招标人不得泄露招标投标活动中应当保密的情况和资料，不得与投标人串通损害国家利益、社会公共利益或者他人合法权益。

9.2 对投标人的纪律要求

投标人不得相互串通投标或者与招标人串通投标，不得向招标人或者评标委员会成员行贿谋取中标，不得以他人名义投标或者以其他方式弄虚作假骗取中标；投标人不得以任何方式干扰、影响评标工作。

9.3 对评标委员会成员的纪律要求

评标委员会成员不得收受他人的财物或者其他好处，不得向他人透露对投标文件的评审和比较、中标候选人的推荐情况以及评标有关的其他情况。在评标活动中，评标委员会成员不得擅离职守，影响评标程序正常进行，不得使用第三章“评标办法”没有规定的评审因素和标准进行评标。

9.4 对与评标活动有关的工作人员的纪律要求

与评标活动有关的工作人员不得收受他人的财物或者其他好处，不得向他人透露对投标文件的评审和比较、中标候选人的推荐情况以及评标有关的其他情况。在评标活动中，与评标活动有关的工作人员不得擅离职守，影响评标程序正常进行。

9.5 投诉

9.5.1 投标人或者其他利害关系人认为招标投标活动不符合法律、行政法规规定的，可以自知道或者应当知道之日起 10 日内通过网上投诉系统或以其他书面形式向有关行政监督部门投诉。投诉应当有明确的请求和必要的证明材料。

9.5.2 投标人或者其他利害关系人对招标文件、开标和评标结果提出投诉的，应当按照投标人须知第 2.4 款、第 5.3 款和第 6.5 款的规定先向招标人提出异议。异议答复期间不计算在第 9.5.1 项规定的期限内。

10. 需要补充的其他内容

需要补充的其他内容：见投标人须知前附表。

附件：合肥市公共资源交易电子招标投标操作规程

第一条 为进一步规范招标投标行为，提高招标投标效率，充分利用信息技术，根据《中华人民共和国招标投标法》《中华人民共和国政府采购法》《中华人民共和国电子签名法》《合肥市公共资源交易管理条例》和《电子招标投标办法》（八部委 20 号令）等有关规定，结合工作实际，制定本规程。

第二条 本规程适用于进入安徽合肥公共资源交易平台交易的项目。行业主管部门另有规定的，从其规定。

第三条 本规程所称的电子招标投标，是指以数据电文形式，依托电子交易系统和电子服务系统完成的全部或者部分招标投标交易活动。

第四条 电子交易系统是招标投标当事人通过数据电文形式完成招标投标交易活动的系统。

电子交易系统要具备在线完成招标投标全部交易过程，编辑、生成、对接、交换和发布有关招标投标数据信息的功能，并为行政监督部门依法实施监督和受理投诉提供所需的信息通道。

第五条 电子服务系统是满足与各电子交易系统之间电子招标投标信息对接交换、资源共享需要，并为市场主体、行政监督部门和社会公众提供信息交换、整合和发布的系统。

电子服务系统要具备与各电子交易系统之间招标投标相关信息对接、交换、发布、资格信誉和业绩公开、行业统计分析、连接评标专家库、提供行政监督通道等服务功能。

第六条 招标人或招标代理机构负责电子招标投标的组织实施，电子交易系统建设单位负责电子交易系统的服务保障，电子服务系统建设单位负责电子服务系统的服务保障。

第七条 电子招标投标各方主体（招标人、投标人、招标代理机构等）应当按照相关规定取得和使用数字证书及电子签章，通过数字证书登录电子交易系统或电子服务系统进行操作。各方主体在系统中所有操作都具有法律效力，并承担法律责任。

投标人应妥善保管数字证书，由于数字证书遗失、损坏、更换、续期等情况导致投标文件无法上传或解密，由投标人自行承担责任。

第八条 招标人或招标代理机构应在招标公告和招标文件中明确招标项目采取电子招标投标方式，并按相关流程通过电子交易系统制作招标文件。

第九条 招标公告、招标文件应由招标人或招标代理机构通过电子服务系统在安徽合肥公共资源交易中心网站发布，其中招标文件须加盖电子签章。

第十条 投标人登录安徽合肥公共资源交易中心电子服务系统获取招标文件。

第十一条 澄清、修改文件应由招标人或招标代理机构通过电子服务系统在安徽合肥公共资源交易中心网站发布，投标人应及时查阅相关澄清、修改信息。

第十二条 投标人应使用电子标书制作软件制作投标文件，电子标书制作软件应允许投标人离线制作投标文件，并且具备分段或整体加密、解密功能。

第十三条 投标人必须对投标文件进行电子签章并使用数字证书加密，并于招标文件规定的投标截止时间前通过电子交易系统完成上传。

投标人对加密的投标文件进行撤回的，应通过电子交易系统在投标截止时间前进行撤回操作；投标人对加密的投标文件进行修改的，应在投标截止时间前完成上传。

第十四条 投标截止时间以电子交易系统显示的时间为准，逾期系统将自动关闭，未完成上传的投标文件将被拒绝。

第十五条 投标人在投标截止时间后按招标文件规定的解密时间完成投标文件解密，加密和解密须用同一数字证书。投标人未在招标文件规定的时间内完成解密的视为其放弃投标。

招标人或招标代理机构完成解密，导入并读取所有成功解密的投标文件，电子交易系统应自动记录开标过程。

招标文件约定须到达指定地点或线上进行演示、答辩、磋商、谈判等情形的，投标人应按照招标文件规定的时间到达指定地点或登录电子交易系统保持在线。

第十六条 未能成功解密的投标文件，如招标文件中允许使用电子光盘或U盘作为投标文件解密失败的补救方案，并且投标人在投标截止时间之前到达开标现场并成功递交，招标人或招标代理机构可导入电子光盘或U盘中非加密投标文件继续开标。若系统识别出电子光盘或U盘中未加密的投标文件和网上递交的加密投标文件识别码不一致，电子交易系统应拒绝导入。

第十七条 招标人或招标代理机构组织评标，评标委员会依据招标文件规定

的评标办法进行电子评标，并对评标结果签字或电子签名确认。

多次报价应按招标文件的要求提交。

第十八条 评标委员会通过电子交易系统将需要澄清、说明或补正的内容以询标函的形式发送给投标人，投标人应登录电子交易系统并保持在线状态，以便及时接收评标委员会可能发出的询标函，并在规定时间内回复，若投标人未及时回复，视为放弃澄清、说明或补正。

第十九条 评标委员会完成评标后，应通过电子交易系统提交评标报告。招标人或招标代理机构将评标报告及时交互至电子服务系统。

第二十条 招标人或招标代理机构应通过电子服务系统在安徽合肥公共资源交易中心网站公示和公布中标候选人及中标结果。

第二十一条 投标人如对招标投标活动有异议（质疑），在规定时限内，可以通过电子交易系统在线提交异议（质疑）材料。投标人对招标人、招标代理机构异议（质疑）答复不满意或者招标人、招标代理机构未在规定时间内作出答复的，可以在规定时间内在线向行政监督部门提出投诉。

第二十二条 招标人确定中标人后，应通过电子交易系统向中标人发出中标通知书，中标通知书发出即视为送达。

第二十三条 出现下列情形导致电子服务系统或电子交易系统无法正常运行，影响招标投标过程的公平、公正和信息安全，经第三方机构认定后，各方当事人免责：

- （一）网络、服务器、数据库发生故障造成无法访问或使用的；
- （二）电力系统发生故障导致电子服务系统或电子交易系统无法运行的；
- （三）出现网络攻击、病毒入侵以及电子服务系统或电子交易系统安全漏洞导致无法正常提供服务的；
- （四）其他无法保证招标投标过程公平、公正和信息安全的情形。

第二十四条 出现上述情形，系统建设方应及时组织相关方查明原因，排除故障。若能保证在开标前恢复系统运行的，招投标程序继续进行；若导致开评标程序无法按时开展，但能在原开标时间后 1 小时内恢复系统运行的，招投标程序继续进行；若导致开评标程序无法按时开展，在原开标时间后 1 小时内无法恢复系统运行的，按以下程序操作：

- （一）项目中止，中止期限由招标人或招标代理机构根据项目具体情况确定。

中止期限届满后中止情形尚未消除的，招标人或招标代理机构可以根据实际情况决定延长中止期限。决定延长中止期限的，应向投标人发出延长中止期限通知，并在安徽合肥公共资源交易中心网站进行公布。

（二）项目恢复，导致项目中止的情形消除后，招标人或招标代理机构应当尽快恢复招投标程序，向投标人发出恢复交易通知，并在安徽合肥公共资源交易中心网站进行公布；已发出延长中止期限通知的，按通知执行。

第二十五条 在招标文件规定的解密时间内出现第二十三条规定的意外情形时，如部分投标人未完成投标文件解密的，系统恢复后，允许投标人继续解密，解密时限重新计时；在规定的解密时间外出现上述情况的，系统恢复后，除原已解密文件无法恢复外，将不再允许未解密的投标人进行解密。

第二十六条 本规程由合肥市公共资源交易监督管理局负责解释。

第二十七条 本规程自发布之日起施行，有效期 2 年。原《合肥市公共资源交易电子招标投标操作规程》（合公法〔2020〕16 号）同时废止。

第三章 评标办法

合理价格法（一次平均）

评标办法前附表

条款号	评审因素	评审标准
1.2	中标候选人排序方法	由评标委员会根据投标文件投票按少数服从多数的原则确定中标候选人顺序
1.3	推荐中标候选人先后顺序	/
1.3	最多可中标段数量	1 个
2.1	初步评审标准	见“商务及技术文件初步评审标准”表、“报价文件初步评审标准”表。
2.2	详细评审标准	见“报价文件详细评审标准”表。
3.2	有效值计算方法	见附件 1。
3.7.2	否决投标的其他情形	见附件 2。

商务及技术文件初步评审标准

条款号	评审因素	评审标准	
2.1.1	形式评审标准	投标人名称	与营业执照、资质证书一致。
		签字盖章	符合第二章“投标人须知”第 3.7.3 项规定。
		投标文件格式	符合第六章“投标文件格式”的规定，关键字迹清晰可辨。
		联合体投标人（本招标项目不适用）	提交符合招标文件要求的联合体协议书，明确各方承担连带责任，并明确联合体牵头人。
		备选投标方案	除招标文件明确允许备选投标方案外，投标人不得提交备选投标方案。
		未出现异常情形	不同投标人未出现使用相同的投标文件制作机器码进行投标的情形。
2.1.2	资格评审标准	营业执照	符合第二章“投标人须知”第 3.5.1 项规定，具备有效的营业执照，如为联合体投标，联合体各方均须提供。
		资质要求	符合第二章“投标人须知”第 1.4.1 项规定。
		投标货物制造商的资质要求（如有）	符合第二章“投标人须知”第 1.4.1 项规定。具备有效的生产/制造许可证（如要求）。
		财务要求	符合第二章“投标人须知”第 1.4.1 项规定。
		投标人业绩要求	符合第二章“投标人须知”第 1.4.1 项规定。
		投标货物的业绩要求（如有）	符合第二章“投标人须知”第 1.4.1 项规定。

		信誉要求	符合第二章“投标人须知”第 1.4.1 项规定。
		其他要求	符合第二章“投标人须知”第 1.4.1 项规定。
		联合体投标人（本招标项目不适用）	符合第二章“投标人须知”第 1.4.2 项规定。
		不存在禁止投标的情形	不存在第二章“投标人须知”第 1.4.3 项或第 1.4.4 项规定的任何一种情形。投标人应按照第六章“投标文件格式”的“诚信投标承诺书”承诺。
2.1.3	响应性 评审标准	投标内容	符合第二章“投标人须知”第 1.3.1 项规定。
		交货期	符合第二章“投标人须知”第 1.3.2 项规定。
		交货地点	符合第二章“投标人须知”第 1.3.3 项规定。
		技术性能指标	符合第二章“投标人须知”第 1.3.4 项规定。
		投标有效期	符合第二章“投标人须知”第 3.3.1 项规定。
		投标保证金	符合第二章“投标人须知”第 3.4.1 项规定（符合免缴投标保证金的须满足免缴条件且须进行相应承诺）。
		投标货物及技术服务和质保期服务	符合第五章“供货要求”中的实质性要求和条件。
		技术支持资料	符合第二章“投标人须知”第 1.12.3 项规定。
		其他实质性要求	符合招标文件的其他实质性要求和条件。

注：

1.评审因素“投标人业绩”，投标人应按照第六章“投标文件格式”的要求填写相应表格，并附相应业绩证明材料。

2.评标委员会应按照第六章“投标文件格式”中“投标人业绩情况表（资格审查）”列明的业绩序号先后顺序依次进行评审（如未填写序号或序号填写错误，评标委员会将按照表格中列明的业绩从上到下进行评审），且仅评审“附录3 资格审查条件（业绩最低要求）”规定数量的业绩，超出规定数量部分或未在表中列明的业绩均不作为资格审查投标人业绩予以评审。

报价文件初步评审标准

条款号		评审因素	评审标准
2.1.1	形式评审标准	投标人名称	与营业执照、资质证书一致。
		投标文件格式	(1) 报价文件电子文件可以正常读取； (2) 符合第六章“投标文件格式”的规定，关键字迹清晰可辨。
		备选投标方案	除招标文件明确允许备选投标方案外，投标人不得提交备选投标方案。
		签字盖章	符合第二章“投标人须知”第 3.7.3 项规定。
		未出现异常情形	不同投标人未出现使用相同的投标文件制作机器码进行投标的情形。
2.1.3	响应性评审标准	投标内容	符合第二章“投标人须知”第 1.3.1 项规定。
		投标报价	符合第二章“投标人须知”第 3.2 款规定。
		其他情形	(1) 投标文件中不得存在招标人不能接受的其他实质性条件； (2) 法律、法规规定的其他情形。

报价文件详细评审标准

条款号		价格调整因素	价格调整标准
2.2	详细评	/	/
	审标准	/	/

附件 1：有效值计算方法

1. 确定平均值

对所有通过商务及技术文件初步评审且不高于最高投标限价的投标人投标函文字报价按照由低到高进行排序，去除 n 个较高投标函文字报价和 n 个较低投标函文字报价后，取其他投标函文字报价进行算术平均得出平均值。设通过商务及技术文件初步评审且不高于最高投标限价的投标人数量为 X ， n 按照以下规定取值：

- (1) 当 $X \leq 5$ ， $n=0$ ；
- (2) 当 $5 < X \leq 10$ ， $n=1$ ；
- (3) 当 $10 < X \leq 20$ ， $n=2$ ；
- (4) 当 $20 < X \leq 30$ ， $n=3$ ；以此类推。

2. 确定有效值

平均值计算出后，乘以 C 值得出有效值。 C 值确定如下：

将在投标截止时间后系统成功接收投标文件的投标人总数（无论是否成功解密）除以 5，根据余数对应取 C 值，见下表

余数 \ 对应的 C 值	C 值
0	0.95
1	0.96
2	0.97
3	0.98
4	0.99

多标段按各自标段在投标截止时间后系统成功接收投标文件的投标人总数（无论是否成功解密）计算选取。

附件 2：否决投标的其他情形

1. 评标委员会应对在评标过程中发现的投标人与投标人之间、投标人与招标人之间存在的串通投标的情形进行评审和认定。投标人存在串通投标、弄虚作假、行贿等违法行为的，评标委员会应否决其投标。

(1) 有下列情形之一的，属于投标人相互串通投标：

- ① 投标人之间协商投标报价等投标文件的实质性内容；
- ② 投标人之间约定中标人；
- ③ 投标人之间约定部分投标人放弃投标或中标；
- ④ 属于同一集团、协会、商会等组织成员的投标人按照该组织要求协同投标；
- ⑤ 投标人之间为谋取中标或排斥特定投标人而采取的其他联合行动。

(2) 有下列情形之一的，视为投标人相互串通投标：

- ① 不同投标人的投标文件由同一单位或个人编制；
- ② 不同投标人委托同一单位或个人办理投标事宜；
- ③ 不同投标人的投标文件载明的项目管理成员为同一人；
- ④ 不同投标人的投标文件异常一致或投标报价呈规律性差异；
- ⑤ 不同投标人的投标文件相互混装；
- ⑥ 不同投标人的投标保证金从同一单位或个人的账户转出。

(3) 有下列情形之一的，属于招标人与投标人串通投标：

- ① 招标人在开标前开启投标文件并将有关信息泄露给其他投标人；
- ② 招标人直接或间接向投标人泄露标底、评标委员会成员等信息；
- ③ 招标人明示或暗示投标人压低或抬高投标报价；
- ④ 招标人授意投标人撤换、修改投标文件；
- ⑤ 招标人明示或暗示投标人为特定投标人中标提供方便；
- ⑥ 招标人与投标人为谋求特定投标人中标而采取的其他串通行为。

(4) 投标人有下列情形之一的，属于弄虚作假的行为：

- ① 使用通过受让或租借等方式获取的资格、资质证书投标；
- ② 使用伪造、变造的许可证件；
- ③ 提供虚假的财务状况或业绩；
- ④ 提供虚假的项目负责人或主要技术人员简历、劳动关系证明；
- ⑤ 提供虚假的信用状况；

⑥其他弄虚作假的行为。

1. 评标方法

1.1 本次评标采用合理价格法（一次平均）。

1.2 评标委员会对所有按规定递交并成功导入评标系统的投标文件进行评审，所有通过商务及技术文件初步评审且不高于最高投标限价的投标人投标函文字报价按照由低到高进行排序，去除规定数量较高报价和较低报价后，对其他投标函文字报价进行平均值计算并乘以 C 值得出有效值，并对通过商务及技术文件初步评审的投标人投标函文字报价进行判断，投标函文字报价低于有效值的不进入后续报价文件评审，投标函文字报价高于或等于有效值的，按照评标价由低到高顺序依次进行报价文件评审，直至推荐出中标候选人；或根据招标人授权直接确定中标人。不得推荐为中标候选人、确定为中标人的情形见本章第 3.7 款、第 3.8.1 项。如经评审的评标价相等的，以投标函文字报价低的优先；如投标函文字报价也相等的，按照评标办法前附表中的规定确定中标候选人顺序或根据招标人授权直接确定中标人。

1.3 本次推荐中标候选人的先后顺序及最多可中标段数量见评标办法前附表。被推荐为第一中标候选人的标段个数已达到最多允许中标的标段个数的投标人，在后续标段不再被推荐为中标候选人，但仍参与评审。

1.4 评标结束后如有某标段的第一中标候选人发生变化的情况，不影响其他标段排序。

1.5 招标人应当根据项目的实际情况，在评标办法正文及前附表中列明所有否决投标的情形；第三章“评标办法”没有列明的否决投标的情形，一律不得作为评审依据。

2. 评审标准

2.1 初步评审标准

2.1.1 形式评审标准：见评标办法前附表。

2.1.2 资格评审标准：见评标办法前附表。

2.1.3 响应性评审标准：见评标办法前附表。

2.2 详细评审标准

报价文件详细评审标准：见评标办法前附表。

3. 评标程序

3.1 商务及技术文件初步评审

评标委员会依据本章第 2.1.1 项、第 2.1.2 项、第 2.1.3 项规定的评审标准对商务及技术文件进行初步评审。有一项不符合评审标准的，评标委员会应否决其投标。

3.2 确定有效值

有效值计算方法：见评标办法前附表。

3.3 确定评标价

投标人评标价=投标人投标函文字报价

3.4 报价文件初步评审

3.4.1 评标委员会对通过商务及技术文件初步评审的投标人投标函文字报价进行判断，投标函文字报价低于有效值的不进入后续报价文件评审，投标函文字报价高于或等于有效值的，按照评标价由低到高顺序依次按照本章第 2.1.1 款、第 2.1.3 款规定的评审标准对报价文件进行初步评审。有一项不符合评审标准的，评标委员会应否决其投标。

3.4.2 投标报价有算术错误及其他错误的，评标委员会按照以下原则对投标报价进行修正，并要求投标人澄清确认。投标人拒不澄清确认的，评标委员会应当否决其投标：

(1) 投标文件中的大写金额与小写金额不一致的，以大写金额为准；

(2) 总价金额与单价金额不一致的，以单价金额为准，但单价金额小数点有明显错误的除外；

(3) 投标报价为各分项报价金额之和，投标报价与分项报价的合价不一致的，应以各分项合价累计数为准，修正投标报价；

(4) 如果分项报价中存在缺漏项，则视为缺漏项价格已包含在其他分项报价之中。

3.4.3 投标人投标报价明显缺乏竞争性的，评标委员会可以否决所有投标。

3.5 报价文件详细评审

3.5.1 评标委员会按本章第2.2款规定的评标价格调整方法进行必要的价格调整，计算出经评审的投标价（即评标价）。

3.5.2 评标委员会发现投标人的报价明显低于其他投标报价，使得其投标报价可能低于其个别成本的，应当要求该投标人作出说明并提供相应的证明材料。投标人不能合理说明或者不能提供相应证明材料的，评标委员会应当认定该投标人以低于成本报价竞标，否决其投标。

3.6 投标文件的澄清、说明或补正

3.6.1 在评标过程中，评标委员会可以要求投标人对投标文件中含义不明确、对同类问题表述不一致或者有明显文字和计算错误的内容作必要的澄清、说明或补正。评标委员会不接受投标人主动提出的澄清、说明或补正。

3.6.2 澄清、说明或补正不得超出投标文件的范围且不得改变投标文件的实质性内容，并构成投标文件的组成部分。

3.6.3 评标委员会对投标人提交的澄清、说明或补正有疑问的，可以要求投标人进一步澄清、说明或补正，直至满足评标委员会的要求。

3.7 否决投标的情形

3.7.1 投标人不符合本章第3.1款、第3.4款的，评标委员会应否决其投标。

3.7.2 否决投标的其他情形，见评标办法前附表。

3.7.3 投标人未通过本章第3.5.2项评审的，评标委员会应否决其投标。

3.8 评标结果

3.8.1 评标委员会对拟推荐的中标候选人进行查询，存在投标人须知第1.4.4项规定情形的，不得推荐为中标候选人，查询要求如下：

（1）评标委员会仅通过“国家企业信用信息公示系统”查询拟推荐中标候选人是否被列入严重违法失信名单，并将查询截图及查询结果在评标报告中予以记录；

（2）评标委员会仅通过“信用中国”查询拟推荐中标候选人是否被列为失信被执行人、确定为重大税收违法失信主体，并将查询截图及查询结果在评标报

告中予以记录；

(3) 其他要求见投标人须知前附表第 1.4.4 (4) 目。

除第二章投标人须知前附表授权直接确定中标人外，评标委员会按照评标办法的规定推荐中标候选人，并标明排列排序。

3.8.2 评标委员会完成评标后，应当向招标人提交评标报告。

第四章 合同条款及格式

第一节 通用合同条款

1. 一般约定

1.1 词语定义

除专用合同条款另有约定外，合同中的下列词语应具有本款所赋予的含义。

1.1.1 合同

1.1.1.1 合同文件（或称合同）：指合同协议书、中标通知书、投标函、商务和技术偏差表、专用合同条款、通用合同条款、供货要求、分项报价表、中标货物技术性能指标的详细描述、相关服务计划，以及其他构成合同组成部分的文件。

1.1.1.2 合同协议书：指买方和卖方共同签署的合同协议书。

1.1.1.3 中标通知书：指买方通知卖方中标的函件。

1.1.1.4 投标函：指由卖方填写并签署的，名为“投标函”的函件。

1.1.1.5 商务和技术偏差表：指卖方投标文件中的商务和技术偏差表。

1.1.1.6 供货要求：指合同文件中名为“供货要求”的文件，具体按招标第五章“供货要求”执行。

1.1.1.7 中标货物技术性能指标的详细描述：指卖方投标文件中的投标货物质量标准的详细描述。

1.1.1.8 相关服务计划：指卖方投标文件中的相关服务计划。

1.1.1.9 分项报价表：指卖方投标文件中的分项报价表。

1.1.1.10 其他合同文件：指经合同双方当事人确认构成合同文件的其他文件。

1.1.2 合同当事人

1.1.2.1 合同当事人：指买方和（或）卖方。

1.1.2.2 买方：指与卖方签订合同协议书，购买合同货物和相关服务的当事人，及其合法继承人。

1.1.2.3 卖方：指与买方签订合同协议书，提供合同货物和相关服务的当事人，及其合法继承人。

1.1.3 合同价格

1.1.3.1 签约合同价：是签订合同时合同协议书中写明的合同总金额。

1.1.3.2 合同价格：指卖方按合同约定履行了全部合同义务后，买方应付给卖方的金额。

1.1.4 合同货物：指卖方按合同约定应向买方提供的货物及技术资料，或其中任何一部分。

1.1.5 技术资料：指各种纸质及电子载体的与合同货物检验、使用、修补等有关的技术指标、规格、图纸和说明文件。

1.1.6 验收：指合同货物经检验合格后，买方做出接受合同货物的确认。

1.1.7 相关服务：是指在质量保证期届满前卖方提供的与合同货物有关的辅助服务，包括简单加工、解决合同货物存在的质量问题，以及为买方检验、使用和修补合同货物进行的技术指导、培训、协助等。

1.1.8 质量保证期：指合同货物验收后，卖方按合同约定保证合同货物正常使用，并负责解决合同货物存在的任何质量问题的期限。

1.1.9 工程

1.1.9.1 工程：指在专用合同条款中指明的，使用合同货物的工程。

1.1.9.2 施工场地（或称工地、施工现场）：指专用合同条款中指明的工程所在场所。

1.1.10 天（或称日）：除特别指明外，指日历天。合同中按天计算时间的，开始当天不计入，从次日开始计算。合同约定的期间的最后一天是星期日或者其他法定节假日的，以节假日的次日为期间的最后一天。

1.1.11 月：按照公历月计算。合同中按月计算时间的，开始当天不计入，从次日开始计算。合同约定的期间的最后一天是星期日或者其他法定节假日的，以节假日的次日为期间的最后一天。

1.1.12 书面形式：指合同文件、信件和数据电文（包括电报、电传、传真、电子数据交换和电子邮件）等可以有形地表现所载内容的形式。

1.1.13 不可抗力：是指任何一方当事人不能预见、不能避免并不能克服的自然灾害和社会性突发事件，如地震、海啸、瘟疫、水灾、骚乱、暴动、战争和专用合同条款约定的其他情形。

1.2 语言文字

合同使用的语言文字为中文。专用术语使用外文的，应附有中文注释。

1.3 合同文件的优先顺序

组成合同的各项文件应互相解释，互为说明。除专用合同条款另有约定外，解释合同文件的优先顺序如下：

- (1) 合同协议书；
- (2) 中标通知书；
- (3) 投标函；
- (4) 商务和技术偏差表；
- (5) 专用合同条款；
- (6) 通用合同条款；
- (7) 供货要求；
- (8) 分项报价表；
- (9) 中标货物技术性能指标的详细描述；
- (10) 相关服务计划；
- (11) 其他合同文件。

1.4 合同的生效及变更

1.4.1 除专用合同条款另有约定外，买方和卖方的法定代表人（单位负责人）或其授权代表在合同协议书上签字并加盖单位章后，合同生效。

1.4.2 除专用合同条款另有约定外，在合同履行过程中，如需对合同进行变更，双方应签订书面协议，并经双方法定代表人（单位负责人）或其授权代表签字并加盖单位章后生效。

1.5 联络

1.5.1 买卖双方应就合同履行中有关的事项及时进行联络，重要事项应通过书面形式进行联络。

1.5.2 买方可以安排监理等相关人员作为买方人员，与卖方进行联络或参加合同货物的检验和验收等。

1.6 联合体

1.6.1 卖方为联合体的，联合体各方应当共同与买方签订合同，并向买方为履行合同承担连带责任。

1.6.2 在合同履行过程中，未经买方同意，不得修改联合体协议。联合体协议中关于联合体成员间权利义务的划分，并不影响或减损联合体各方应就履行本合同向买方承担的连带责任。

1.6.3 联合体牵头人代表联合体与买方联系，并接受指示，负责组织联合体各成员全面履行合同。除非专用合同条款另有约定，牵头人在履行合同中的所有行为均视为已获得联合体各方的授权。买方可将合同价款全部支付给牵头人并视为其已适当履行了付款义务。如牵头人的行为将构成对合同内容的变更，则牵头人须事先获得联合体各方的特别授权。

1.7 转让

未经对方当事人书面同意，合同任何一方均不得转让其在本合同项下的权利和（或）义务。

1.8 知识产权

1.8.1 合同货物或其中的技术资料涉及知识产权的，卖方保证买方免于受到任何知识产权侵权的主张、索赔或诉讼的伤害。

1.8.2 如果买方收到任何第三方有关知识产权的主张、索赔或诉讼，卖方在收到买方通知后，应以买方名义处理与第三方的索赔或诉讼，并承担因此产生的费用以及给买方造成的损失。

1.9 保密

合同双方应对因履行合同而取得的另一方当事人的信息、资料等予以保密。未经另一方当事人书面同意，任何一方均不得为与履行合同无关的目的使用或向第三方披露另一方当事人提供的信息、资料。

2. 合同范围

卖方应根据供货要求、中标货物技术性能指标的详细描述、相关服务计划等合同文件的约定向买方提供合同货物和相关服务。

3. 合同价格与支付

3.1 合同价格

3.1.1 合同协议书中载明的签约合同价包括卖方为完成合同全部义务应承担的一切成本、费用和支出以及卖方的合理利润。

3.1.2 除专用合同条款另有约定外，供货周期不超过 12 个月的签约合同价为固定价格。供货周期超过 12 个月且合同货物交付时货物价格变化超过专用合同条款约定的幅度的，双方应按照专用合同条款中约定的调整方法对合同价格进行调整。

3.2 合同价款的支付

除专用合同条款另有约定外，买方应通过以下方式和比例向卖方支付合同价款：

3.2.1 预付款

合同生效后，买方在收到卖方开具的注明应付预付款金额的财务收据正本一份并经审核无误后 28 日内，向卖方支付签约合同价的 10%作为预付款。

买方支付预付款后，如卖方未履行合同义务，则买方有权收回预付款；如卖方依约履行了合同义务，则预付款抵作进度款。

3.2.2 验收款

卖方按照合同约定的进度交付合同货物并提供相关服务后，买方在收到卖方提交的下列单据并经审核无误后 28 日内，应向卖方支付验收款，验收款支付至该批次合同货物的合同价格的 95%：

- (1) 卖方出具的交货清单正本一份；
- (2) 买方签署的收货清单正本一份；
- (3) 制造商出具的出厂质量合格证正本一份；
- (4) 合同货物验收证书或验收款支付函正本一份；
- (5) 合同价格 100%金额的增值税发票正本一份。

3.2.3 结清款

全部合同货物质量保证期届满后，买方在收到卖方提交的由买方签署的质量保证期届满证书并经审核无误后 28 日内，向卖方支付合同价格 5%的结清款。

3.3 买方扣款的权利

当卖方应向买方支付合同项下的违约金或赔偿金时，买方有权从上述任何一笔应付款中予以直接扣除和（或）兑付履约保证金。

4. 包装、标记、运输和交付

4.1 包装

4.1.1 卖方应对合同货物进行妥善包装，以满足合同货物运至施工场地及在施工场地保管的需要。包装应采取防潮、防晒、防锈、防腐蚀、防震动及防止其他损坏的必要保护措施，从而保护合同货物能够经受多次搬运、装卸、长途运输并适宜保管。

4.1.2 除专用合同条款另有约定外，买方无需将包装物退还给卖方。

4.2 标记

4.2.1 除专用合同条款另有约定外，卖方应按合同约定在货物包装上以不可擦除的、明显的方式作出必要的标记。

4.2.2 根据合同货物的特点和运输、保管的不同要求，卖方应对合同货物清楚地标注“小心轻放”“此端朝上，请勿倒置”“保持干燥”等字样和其他适当标记。如果合同货物中含有易燃易爆物品、腐蚀物品、放射性物质等危险品，卖方应标明危险品标志。

4.3 运输

4.3.1 卖方应自行选择适宜的运输工具及线路安排合同货物运输。

4.3.2 除专用合同条款另有约定外，卖方应在合同货物预计启运 7 日前，将合同货物名称、装运材料数量、重量、体积（用 m^3 表示）、合同货物单价、总金额、运输方式、预计交付日期和合同货物在装卸、保管中的注意事项等预通知买方，并在合同货物启运后 24 小时之内正式通知买方。

4.3.3 卖方在根据第 4.3.2 项进行通知时，如果合同货物中包括单个包装超大和（或）超重的，卖方应将超大和（或）超重的每个包装的重量和尺寸通知买方；如果合同货物中包括易燃易爆物品、腐蚀物品、放射性物质等危险品，则危险品的品名、性质、在装卸、保管方面的特殊要求、注意事项和处理意外情况的方法等，也应一并通知买方。

4.4 交付

4.4.1 除专用合同条款另有约定外，卖方应根据合同约定的交付时间和批次在施工场地卸货后将合同货物交付给买方，买方对卖方交付的合同货物的外观及件数进行清点核验后应签发收货清单。买方签发收货清单不代表对合同货物的接受，双方还应按合同约定进行后续的检验和验收。

4.4.2 合同货物的所有权和风险自交付时起由卖方转移至买方，合同货物交

付给买方之前包括运输在内的所有风险均由卖方承担。

4.4.3 除专用合同条款另有约定外，买方如果发现技术资料存在短缺和（或）损坏，卖方应在收到买方的通知后 7 日内免费补齐短缺和（或）损坏的部分。如果买方发现卖方提供的技术资料有误，卖方应在收到买方通知后 7 日内免费替换。如由于买方原因导致技术资料丢失和（或）损坏，卖方应在收到买方的通知后 7 日内补齐丢失（和）或损坏的部分，但买方应向卖方支付合理的复制、邮寄费用。

5. 检验和验收

5.1 合同货物交付前，卖方应对其进行全面检验，并在交付合同货物时向买方提交合同货物的质量合格证书。

5.2 合同货物交付后，买方应在专用合同条款约定的期限内安排对合同货物的规格、质量等进行检验，检验按照专用合同条款约定的下列一种方式进行：

（1）由买方对合同货物进行检验；

（2）由专用合同条款约定的拥有资质的第三方检验机构对合同货物进行检验；

（3）专用合同条款约定的其他方式。

5.3 买方应在检验日期 3 日前将检验的时间和地点通知卖方，卖方应自费用派遣代表参加检验。若卖方未按买方通知到场参加检验，则检验可正常进行，卖方应接受对合同货物的检验结果。

5.4 合同货物经检验合格，买卖双方应签署合同货物验收证书一式二份，双方各持一份。

5.5 若合同约定了合同货物的最低质量标准，且合同货物经检验达到了合同约定的最低质量标准的，视为合同货物符合质量标准，买方应验收合同货物，但卖方应按专用合同条款的约定进行减价或向买方支付补偿金。

5.6 合同货物由第三方检验机构进行检验的，第三方检验机构的检验结果对双方均具有约束力。

5.7 除专用合同条款另有约定外，买方在全部合同货物交付后 3 个月内未安排检验和验收的，卖方可签署验收款支付函提交买方，如买方在收到后 7 日内未提出书面异议，则验收款支付函自签署之日起生效。验收款支付函的生效不免除

卖方继续配合买方进行检验和验收的义务，合同货物验收后双方应签署合同货物验收证书。

5.8 合同货物验收证书的签署不能免除卖方在质量保证期内对合同货物应承担的保证责任。

6. 相关服务

6.1 卖方应配备充足的技术人员，并根据买方要求，通过进行电话联系或派遣技术熟练、称职的技术人员到施工场地为买方提供服务。如果卖方技术人员不合格，买方有权要求卖方撤换，因撤换而产生的费用应由卖方承担。

6.2 买方应免费为卖方技术人员提供工作条件及便利，包括但不限于必要的办公场所、技术资料及出入许可等。除专用合同条款另有约定外，卖方技术人员的交通、食宿费用由卖方承担。

7. 质量保证期

7.1 除专用合同条款和（或）供货要求等合同文件另有约定外，合同货物的质量保证期自合同货物验收之日起算，至合同货物验收证书或进度款支付函签署之日起_ 12 个月止（以先到的为准）。

7.2 除非因买方使用不当，合同货物在质量保证期内如破损、变质或被发现存在任何质量问题，卖方应负责对合同货物进行修补和退换。更换的合同货物的质量保证期应重新计算。

7.3 质量保证期届满且卖方按照合同约定履行完毕质量保证期内义务后，买方应在 7 日内向卖方出具合同货物的质量保证期届满证书。

8. 履约保证金

除专用合同条款另有约定外，履约保证金自合同生效之日起生效，在合同货物验收证书或进度款支付函签署之日起 28 日后失效。如果卖方不履行合同约定的义务或其履行不符合合同的约定，买方有权扣划相应金额的履约保证金。

9. 保证

9.1 卖方保证其具有完全的能力履行本合同项下的全部义务。

9.2 卖方保证其所提供的合同货物及对合同的履行符合所有应适用的法律、

行政法规、地方性法规、自治条例和单行条例、规章及其他规范性文件的强制性规定。

9.3 卖方保证其对合同货物的销售不损害任何第三方的合法权益和社会公众利益。任何第三方不会因卖方原因而基于所有权、抵押权、留置权或其他任何权利或事由对合同货物主张权利。

9.4 卖方保证合同货物符合合同约定的规格、质量标准，并且全新、完整，能够安全使用，除非专用合同条款和（或）供货要求等合同文件另有约定。

9.5 卖方保证，卖方所提供的技术资料完整、清晰、准确，符合合同约定并且能够满足买方使用合同货物的需要。

9.6 卖方保证，在合同货物使用寿命期内，如果卖方发现合同货物存在足以危及人身、财产安全的缺陷，卖方将及时通知买方并及时采取修补、更换等措施消除缺陷。

10. 违约责任

10.1 合同一方不履行合同义务、履行合同义务不符合约定或者违反合同项下所作保证的，应向对方承担继续履行、采取补救措施或者赔偿损失等违约责任。

10.2 卖方未能按时交付合同货物的，应向买方支付迟延交货违约金。卖方支付迟延交货违约金，不能免除其继续交付合同货物的义务。除专用合同条款另有约定外，迟延交付违约金计算方法如下：

迟延交付违约金=迟延交付货物金额×0.08%×迟延交货天数。

迟延交付违约金的最高限额为合同价格的10%。

10.3 买方未能按合同约定支付合同价款的，应向卖方支付延迟付款违约金。除专用合同条款另有约定外，延迟付款违约金的计算方法如下：

延迟付款违约金=延迟付款金额×0.08%×延迟付款天数。

延迟付款违约金的总额不得超过合同价格的10%。

11. 合同的解除

除专用合同条款另有约定外，有下述情形之一，当事人可发出书面通知全部或部分地解除合同，合同自通知到达对方时全部或部分地解除：

(1) 合同一方当事人无法继续履行或明确表示不履行或实质上已停止履行

合同；

（2）合同一方当事人需支付的违约金已达合同约定的最高限额；

（3）合同货物未能达到质量标准，或在合同约定了最低质量标准时，不能达到最低质量标准；

（4）合同一方当事人出现破产、清算、资不抵债、成为失信被执行人等可能丧失履约能力的情形，且未能提供令对方满意的履约保证金；

（5）因不可抗力不能实现合同目的。

12. 争议的解决

因本合同引起的或与本合同有关的任何争议，双方可通过友好协商解决。友好协商解决不成的，可在专用合同条款中约定下列一种方式解决：

（1）向约定的仲裁委员会申请仲裁；

（2）向有管辖权的人民法院提起诉讼。

第二节 专用合同条款

本《专用合同条款》是根据本项目特点对《通用合同条款》的具体补充和细化，如有不一致，以《专用合同条款》为准。

合肥周谷堆大兴农产品国际物流园有限责任公司 百大周谷堆大兴农产品国际物流园变电站、开闭所电气设备及配 件 采购合同

甲方：合肥周谷堆大兴农产品国际物流园有限责任公司

乙方：_____

根据“百大周谷堆大兴农产品国际物流园变电站、开闭所电气设备及配件采购项目（四次）项目”（项目编号： ）招标项目结果，并依据《中华人民共和国民法典》及其他有关法律、行政法规的规定，甲方合肥周谷堆大兴农产品国际物流园有限责任公司和乙方（中标人）遵循平等、自愿、公平和诚实信用的原则，就相关合同事宜协商一致，订立本合同。

序号	名称	规格	单位	数量	单价(元)	小计(元)	品牌
1	35kV 变电站真空断路器	40.5/T1250-25	台	2			
2	4#开闭所穿墙套管	1. 额定电压：10-12kV 2. 材质：环氧树脂	只	30			
3	35kV 变压器油	1. 油号：25 号 2. 变压器型号：SZ11-12500/35 3. 含 2 台变压器的新油加油及旧油回收	公斤	11390			
合计		大写：	小写：				

注：以上价格为含税到货价，是指货物送达甲方指定地点（百大周谷堆大兴农产品国际物流园）安装调试完成并经甲方验收合格后、开据增值税专用发票（13%税率）的价格，包含人工费、运输费、税金（13%）、设备费、运输装卸费、安装调试费、油泵加油费、运输过程的风险费用等交付采购人使用前的一切费用，以及免费质保期间（2年）的所有维保费用。任何因忽视或误解实际情况而导致的费用增加由乙方自行承担，甲方无需为此额外增加任何费用。

1. 设备名称、规格参数、报价价格

2. 供货时间及方式

2.1 交货时间及方式：合同签订后30个日历天内按甲方要求送货至指定地点（合肥市瑶海区大兴镇百大周谷堆大兴农产品国际物流园）安装调试完成，并完成变压器新油加油及旧油回收，在安装调试完成并经甲方验收合格之前（现场产品试验，如耐压试验、绝缘试验等），一切风险由乙方承担。

3. 质量、技术标准及质量保证条款

3.1 乙方保证所供货物为全新并符合甲方招标要求及国家相关质量标准的产品，且不存在隐形瑕疵。

3.2 乙方提供的货物非人为原因的质量问题免费质保2年，期限自货到安装调试完成并经甲方验收合格之日起算。因产品本身质量造成甲方及第三方人身伤害或财产损失的，均由乙方负责处理并承担全部责任，包括赔偿因此给甲方造成的全部损失。

3.3 如产品在质保期内正常使用，因零部件出现故障，乙方须免费更换，超过质保期后，乙方按优惠价提供备品备件，终身优惠供应所需备品配件。

4. 验收标准、方式、地点

4.1 验收标准：

4.1.1 甲方按定单进行核对，在验收过程中发现设备损坏（含外观磕碰变

形)，变压器油品牌不符或缺斤少两等，不符甲方招标要求及国家相关质量标准的，甲方有权要求乙方重新更换，相关费用由乙方承担，甲方有权根据情选择终止合同，并追究乙方违约责任，同时，履约保证金不予退还。

4.2 验收:货到甲方现场并安装调试完成后，乙方申请甲方验收并提供产品质量证明材料（如产品检测报告、合格证明、生产许可证等），产品验收以在甲方现场进行的最终验收（现场产品试验，如耐压试验、绝缘试验等）为准。甲方的验收并不免除乙方对所交付设备产品承担的质量保证责任。

5. 付款方式和履约保证金

5.1 货到安装调试完成并经甲方验收合格后支付合同总价的70%，自安装调试完成并经甲方验收合格后试运行两个月且运行正常、无质量问题后支付至合同总价的97%，3%余款待2年免费质保期满无质量问题后付清。甲方付款前乙方须先提供合同全额的13%增值税专用发票，否则甲方有权拒绝付款且不构成违约。

注：如乙方采用“银行保函或保证保险等方式”提交等额余款，则在结算完成后甲方付至最终结算价款的 100%。

甲方开票信息：

名称：合肥周谷堆大兴农产品国际物流园有限责任公司

纳税人识别号：913401005532802846

地址：安徽省合肥市瑶海区大兴镇合裕路南侧

开户行：建设银行合肥周谷堆支行

帐号：34001464608053002742

乙方转账信息：

账户名称：_____；

开户行：_____；

账 号：_____；

5.2 履约保证金

5.2.1 合同签署前3日乙方向甲方支付履约保证金人民币_____，待货到安装调试完成并经甲方验收合格，试运行两个月运行正常、无质量问题后无息退还。

5.2.2 履约保证金以转帐方式转入甲方指定帐号，与此有关的费用由乙方承担。

5.2.3 如乙方未能履行其合同规定的任何义务，甲方有权从履约保证金中取得补偿。

保证金账户信息：

账户名称：合肥周谷堆大兴农产品国际物流园有限责任公司

开户行：徽商银行合肥庐阳支行

账号：1021401021000280076（转账时请备注“周谷堆大兴物流园变电站、开闭所电气设备及配件采购项目履约保证金”）

6. 合同有效期

签订合同之日起至免费质保期届满。

7. 不可抗力

7.1 如果任何一方当事人受战争、非人为因素造成的严重的火灾、水灾、风灾、地震、洪水以及其它不能控制、不能避免且不能克服的事件的影响而无法执

行合同，受影响的一方应以书面形式通知另一方当事人，并应在不可抗力事件发生后 7 天内出具有关当局出具的证明文件提交另一方当事人。如因不可抗力事件无法履行上述事宜的，应在不可抗力事件影响消除后 7 日内履行上述义务。

7.2 受不可抗力事件影响的一方当事人对于不可抗力事件导致的合同义务的延迟履行或不能履行，不承担任何责任。但该方当事人应在 3 日内以书面的方式将不可抗力事件结束或消除的情况通知另一方当事人。

7.3 双方当事人应在不可抗力事件结束或其影响消除后 3 日内继续履行其合同义务，合同期限也相应延长。如果不可抗力事件的影响持续超过 30 日，任何一方当事人均有权终止合同。

8. 违约责任

8.1 乙方逾期交货及完成安装调试的，应按该合同总价每日千分之一的标准向甲方支付违约金；逾期交货超过 10 日的，甲方有权解除合同，且乙方应向甲方支付合同总价的 10% 的违约金，并赔偿因此给甲方造成的全部损失。

8.2 设备试运行及质保期内，乙方交付的货物质量不符合甲方招标要求及国家相关质量标准的，乙方应按甲方要求进行更换，否则每逾期一日按合同总价款的千分之一的标准向甲方支付违约金；逾期超过 10 日的，甲方有权解除合同，同时乙方应按合同总价的 10% 向甲方支付违约金，给甲方造成损失的，还应赔偿因此给甲方造成的全部损失。

8.3 乙方所供货物存在质量问题，质保期内乙方应按甲方要求进行维修或更换，若未按甲方要求进行维修或更换，甲方有权委托第三方进行维修或自行更换，所需费用均由乙方承担，造成甲方、其他方财产损失、人身伤害的，乙方应负责处理并承担全部责任，赔偿因此给甲方造成的全部损失，同时甲方有权视情节追

究乙方相关法律责任。质保期结束后，在正常使用寿命期内因产品本身质量造成甲方及第三方人身伤害或财产损失的，均由乙方负责处理并承担全部责任，包括赔偿因此给甲方造成的全部损失。

8.5 甲方有权从乙方履约保证金或应付货款中扣除乙方应承担的违约金、赔偿金等。履约保证金或应付货款不足以支付甲方的，乙方应及时另行补充支付违约金、赔偿金等。

9. 争议解决

本合同履行中如发生争议，双方友好协商解决；协商解决不成，可向甲方所在地人民法院起诉。

10. 其他约定

10.1 本合同依据“百大周谷堆大兴农产品国际物流园变电站、开闭所电气设备及配件采购项目（四次）项目”（项目编号： ）招标项目而定，所涉该项目的招标文件及有关附件是本合同不可分割的组成部分，与本合同具有同等法律效力，这些文件包含但不限于：①招标文件、②乙方投标文件、③甲乙双方商定的其他文件。

10.2 按本合同规定应该偿付的违约金、赔偿金、保管保养费和各种经济损失，乙方应当在明确责任后 10 天内付清，否则按逾期付款处理，每逾期一天应按应付金额的 5% 向甲方支付违约金。

10.3 双方当事人之间的一切联络往来应以书面形式进行。

10.4 本合同一式 陆 份，甲方执 叁 份，乙方执 叁 份，均具有同等法律效力，自双方签字并盖章之日起后生效。

甲方（签章）：

乙方（签章）

法人代表或授权代理人：

法人代表或授权代理人：

地址：

地址：

联系方式：

联系方式：

签订日期：

签订日期：

第三节 合同附件格式

附件一：合同协议书

合同协议书

_____（买方名称，以下简称“买方”）为获得_____百大周谷堆大兴农产品国际物流园变电站、开闭所电气设备及配件采购项目（四次）合同货物和相关服务，已接受_____（卖方名称，以下简称“卖方”）为提供上述合同货物和相关服务所作的投标，买方和卖方共同达成如下协议：

1. 本协议书与下列文件一起构成合同文件：

- （1）中标通知书；
- （2）投标函；
- （3）商务和技术偏差表；
- （4）专用合同条款；
- （5）通用合同条款；
- （6）供货要求；
- （7）分项报价表；
- （8）中标货物技术性能指标的详细描述；
- （9）相关服务计划；
- （10）其他合同文件。

2. 上述合同文件互相补充和解释。如果合同文件之间存在矛盾或不一致之处，以上述文件的排列顺序在先者为准。

3. 签约合同价：人民币（大写）_____（¥_____）。

4. 卖方承诺保证完全按照合同约定提供合同货物和相关服务并修补缺陷。

5. 买方承诺保证按照合同约定的条件、时间和方式向卖方支付合同价款。

6. 本合同协议书一式____份，合同双方各执____份。

7. 合同未尽事宜，双方另行签订补充协议，补充协议是合同的组成部分。

买方：_____（盖单位章）

法定代表人或其委托代理人：_____（签字）

____年____月____日

卖方：_____（盖单位章）

法定代表人或其委托代理人：_____（签字）

____年____月____日

附件二：履约保证金格式

如采用银行保函，格式如下。

履约保证金

_____（买方名称）：

鉴于_____（卖方名称，以下称“卖方”）为_____（项目名称）的中标（成交）人，应卖方申请，我方愿意无条件地、不可撤销地就卖方履行与你方签订的合同，向你方提供连带责任担保。我方愿意无条件地、不可撤销地就卖方履行与你方订立的合同，向你方提供连带责任担保。

1. 担保金额人民币（大写）_____（¥_____）。
2. 担保有效期自买方与卖方签订的合同生效之日起至_____为止。
3. 在本担保有效期内，如果卖方不履行合同约定的义务或其履行不符合合同的约定，我方在收到你方以书面形式提出的在担保金额内的赔偿要求后，在7日内无条件支付。
4. 买方和卖方按合同约定变更合同时，无论我方是否收到该变更，我方承担本担保规定的义务不变。
5. 因本保函发生的纠纷，可由双方协商解决，协商不成的，任何一方均可提请_____仲裁委员会仲裁。
6. 本保函自我方法定代表人（或其授权代理人）签字并加盖公章之日起生效。

担保人名称：_____（盖单位章）

法定代表人或其委托代理人：_____（签字）

地址：_____

邮政编码：_____

电话：_____

_____年_____月_____日

附件三：廉政协议

廉政协议

为促进双方诚信经营、廉洁从业，防范商业贿赂，保护国家、集体和当事人的合法权益，根据国家有关法律法规和安徽省、合肥市廉政建设的规定，____（买方名称，以下简称“买方”）与_____（卖方名称，以下称“卖方”），特此订立本协议共同遵照执行。

第一条 买卖双方的权利和义务

（一）买卖双方自觉遵守《中华人民共和国反不正当竞争法》、国家工商行政管理局《关于禁止商业贿赂行为的暂行规定》、国家最高人民检察院、最高人民法院《关于办理受贿刑事案件适用法律若干问题的意见》及相关法律法规和廉政建设的规定。

（二）严格执行_____的合同要求，自觉履行合同约定的相关义务。

（三）在业务活动中坚持公开、公正、诚信、透明的原则，不得损害国家、集体利益。

（四）建立健全廉政制度，开展廉政教育，公布举报电话，监督并认真查处违法违纪行为。

（五）发现对方在业务活动中有违反廉政规定的行为，应及时提醒对方纠正。情节严重的，应向其上级有关部门举报、建议给予处理，并有权要求告知处理结果。

第二条 买方的义务

（一）买方及其工作人员不得索要或接受卖方的礼金、有价证券和贵重物品，不得在卖方报销任何应由买方单位或个人支付的费用等。

（二）买方工作人员不得参加卖方安排的可能影响相关业务公开、公正、公平性的宴请和娱乐活动；不得参与任何形式的赌博，严禁通过赌博方式取得卖方及其工作人员的财物；不得接受卖方提供的通讯工具和高档办公用品等。

（三）买方及其工作人员不得要求或者接受卖方为其住房装修、婚丧嫁娶活动、配偶子女工作安排以及出国出境、旅游等提供方便等。

（四）买方工作人员不得在卖方有股权关联的企业兼职，不得向卖方介绍家属或者亲友从事与买方业务有关的经济活动。

(五) 买方工作人员不得以明显低于市场的价格向卖方购买房屋、汽车等物品；不得以明显高于市场的价格向卖方出售房屋、汽车等物品；不得以其他交易形式非法收受请托人财物。

(六) 买方工作人员不得利用职务之便收受卖方以回扣、手续费、加班费、咨询费、劳务费、协调费、辛苦费等各种名义给予或赠送的钱物。

(七) 买方工作人员不得接受卖方给予或赠送的干股或红利。

(八) 买方任何人不得以个人的名义向卖方推荐设备、部件等供货商以及其它合作单位。

第三条 卖方的义务

(一) 卖方不得以任何理由向买方及其工作人员行贿或馈赠礼金、有价证券、贵重礼品。

(二) 卖方不得以任何名义为买方及其工作人员报销应由买方单位或个人支付的任何费用。

(三) 卖方不得以任何理由安排买方工作人员参加可能影响相关业务公开、公正、公平性的宴请及娱乐活动。

(四) 卖方不得为买方单位和个人购置或提供通讯工具和高档办公用品等物品，也不得为买方提供与工作无关的房屋、汽车等。

(五) 卖方不得与买方工作人员就合同中的质量、数量、价格、工程量、验收等条款进行私下商谈或者达成默契。

(六) 卖方不得以回扣、手续费、加班费、咨询费、劳务费、协调费、辛苦费等各种名义向买方工作人员给予或赠送钱物。

(七) 卖方不得向买方工作人员提供干股或红利。

(八) 卖方须按_____专项纪检监察工作组(如有)要求开展相关工作。

第四条 违约责任

(一) 买方及其工作人员违反本协议第一、二条规定。买方按管理权限，对相关责任人依据有关规定给予党纪、政纪处分或组织处理；涉嫌犯罪的，移交司法机关追究刑事责任；给卖方单位造成经济损失的，应予以赔偿。

买方投诉联系部门：_____，联系电话：_____。

(二) 卖方及其工作人员违反本协议第一、三条规定。根据具体情节和造成的后果，买方有权对卖方采取以下一种或多种处理办法：

1. 全额收取卖方合同履行保证金不予退还;
2. 追究卖方其他违约责任;
3. 终止或解除双方已签订的包括本合同在内的所有合同;
4. 卖方一定期限内（6个月至3年，具体由买方根据情况而定）不得参与买方作为发包人（业主）的项目投标。

买方作出的处理意见，卖方应无条件接受并承担给买方造成的损失，全额返还通过不正当手段从买方获取的非法所得，并承担相应的法律责任。

第五条 双方约定

本协议由双方或双方上级单位负责监督。可由买方或买方上级单位的纪检监察部门约请卖方或卖方上级单位的纪检监察部门对本协议履行情况进行检查，提出在本协议规定范围内的裁定意见。

第六条 本协议有效期为买卖双方签署之日起至合同终止。

第七条 本协议作为合同的附件，与本合同具有同等法律效力。

买方（盖章）： _____

卖方（盖章）： _____

法定代表人或

法定代表人或

授权代表： _____（职务）

授权代表： _____（职务）

姓名： _____

姓名： _____

签字： _____

签字： _____

廉政监督联系人

廉政监督联系人

姓名： _____

姓名： _____

签字： _____

签字： _____

电话： _____

电话： _____

地址： _____

地址： _____

日期： _____

日期： _____

第五章 供货要求

一、项目概况

百大周谷堆大兴农产品国际物流园变电站、开闭所电气设备及配件采购项目（四次）项目，包含 35kV 变电站真空断路器 2 台，10KV 穿墙套管 30 只，35kV 变压器油 11390 公斤，油号：25 号，2 台变压器的新油加油及旧油回收工作由中标人负责专业设备和人员的操作实施，相关实施费用由中标人承担。

二、设备需求一览表

本次招标范围包括下表所列所有设备的供货、包装运输及保险、装卸、安装、调试、考核（检测）验收、培训及质保期内免费维修保养服务等全部内容。

序号	项目名称	规格型号	计量单位	数量
1	35kV 变电站真空断路器	40.5/T1250-25	台	2
2	4#开闭所穿墙套管	1. 额定电压：10-12kV 2. 材质：环氧树脂	只	30
3	35kV 变压器油	1. 油号：25 号 2. 变压器型号： SZ11-12500/35 3. 含 2 台变压器的新油加油及旧油回收	公斤	11390

推荐品牌：
真空断路器：厦门华电（现行设备品牌）、常熟开关、ABB。
变压器油：长城、昆仑、天成美加、河南天力（变压器原厂家）。

三、技术性能指标

1. 真空断路器：

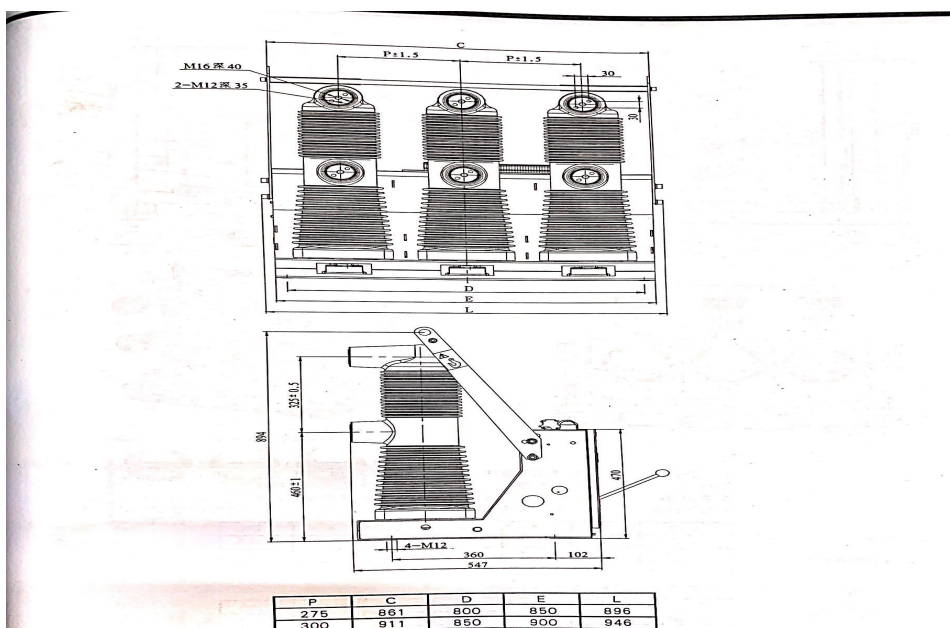
（1）性能指标

1	型号	40.5/1250-25 高压固封真空、手车式
2	采购数量	2 台

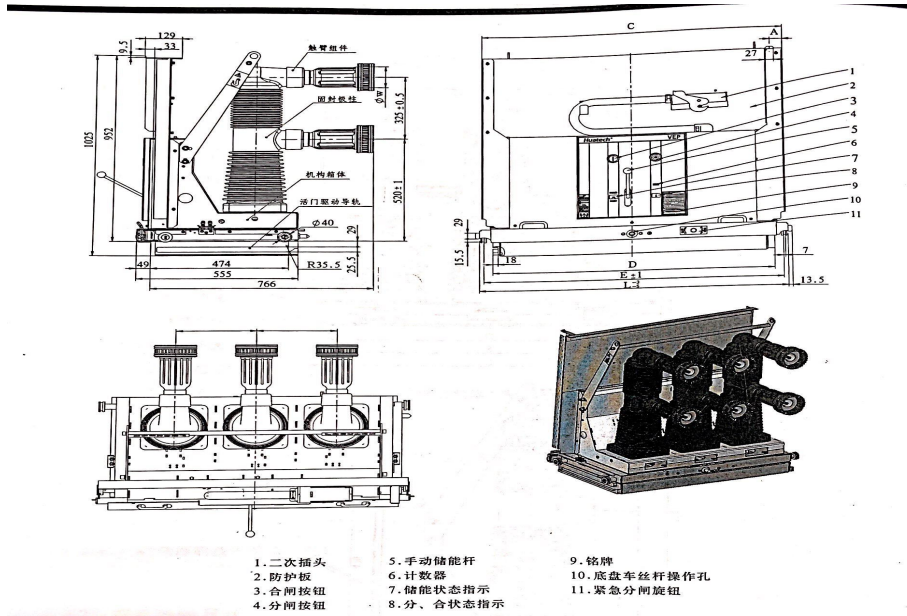
3	额定电压	40.5kV
4	额定频率	50hz
5	额定工频耐受电压	95kV
6	雷电冲击、耐受电压:	185kV
7	额定电流	1250A
8	额定短路开断电流	25kA
9	额定短时耐受电流	25kA
10	额定峰值耐受电流	80kA
11	额定短路关合电流	80kA
12	额定操作顺序	o-0.3s+co-180s-co
13	辅助电压	dc220V
14	执行标准	gb1984/iec-100

(2) 规格尺寸

图一:



图二:



图二:

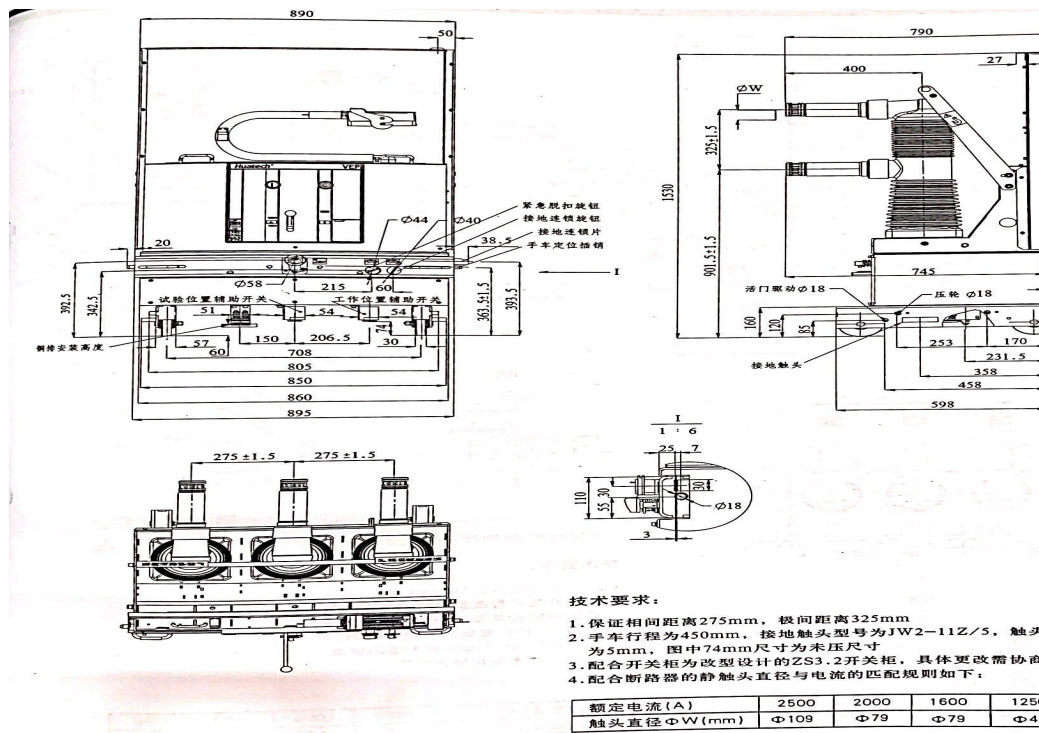


图3 落地式VEP断路器(1200mm)外形尺寸

图四:

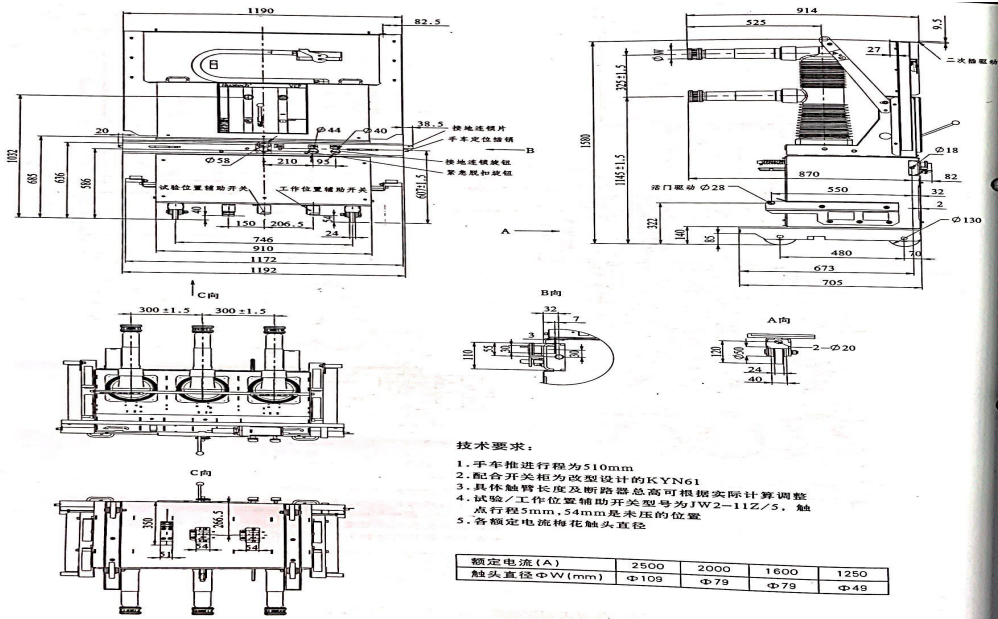


图4 落地式VEP断路器(1400mm)外形尺寸

06

图五:

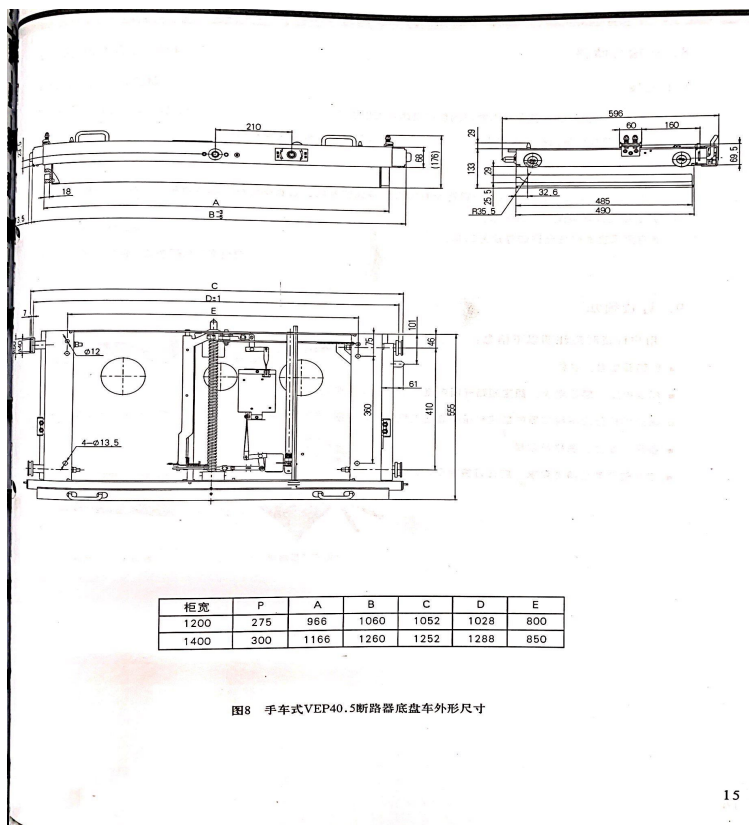
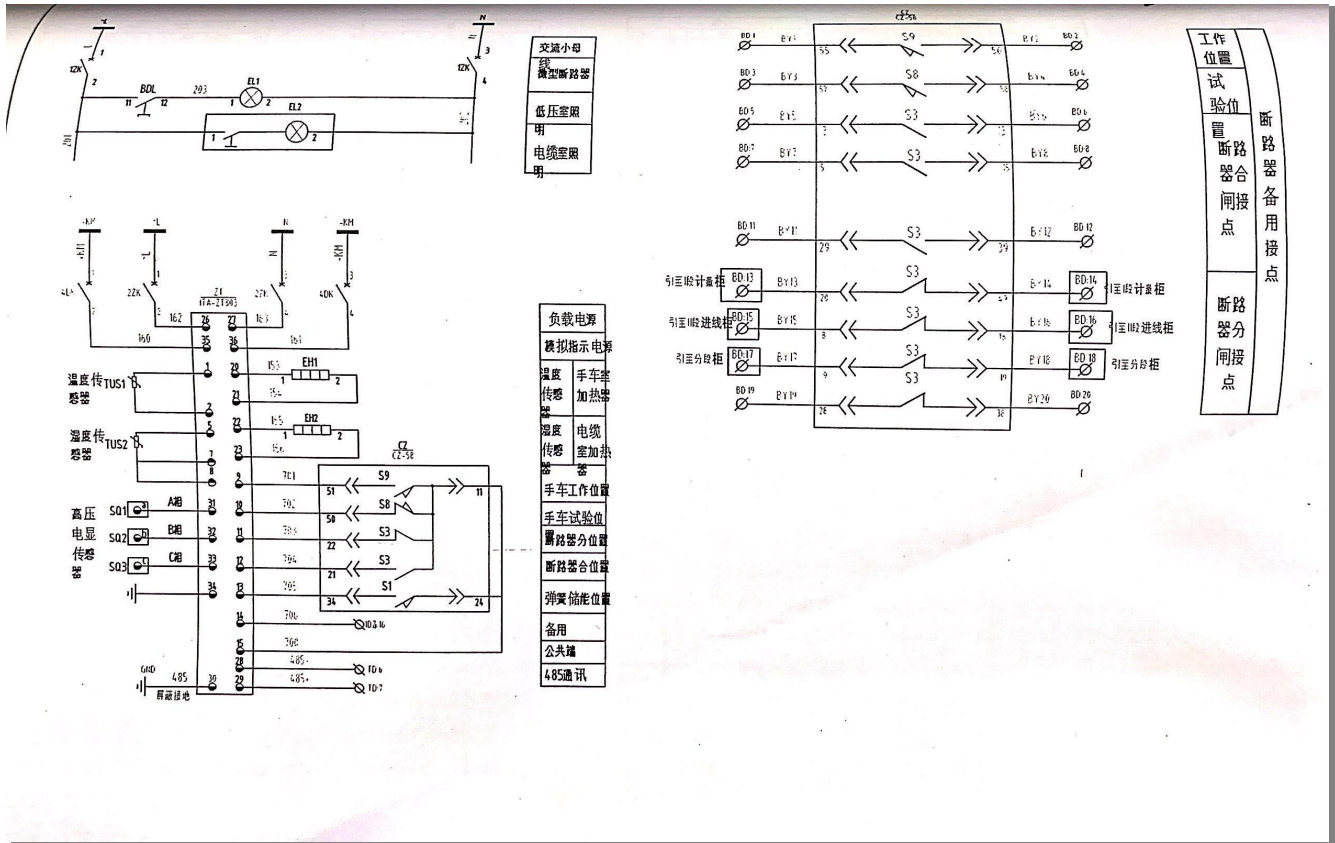


图8 手车式VEP40.5断路器底盘车外形尺寸

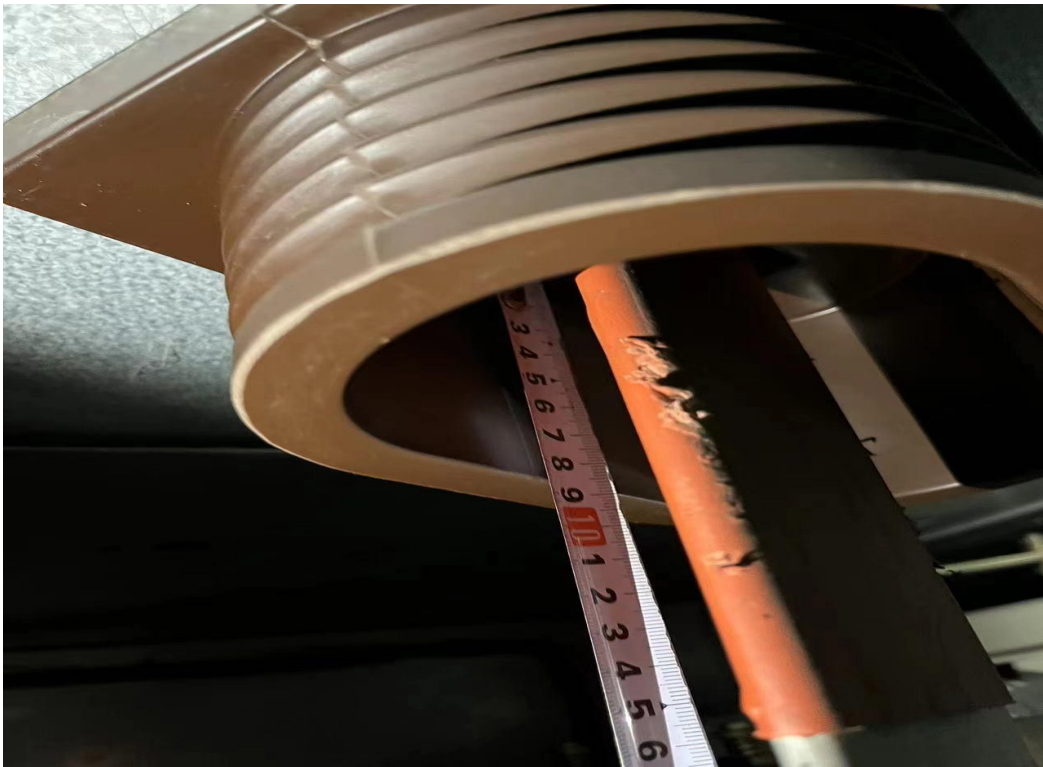
图六:



2. 穿墙套管:

(1) 规格尺寸

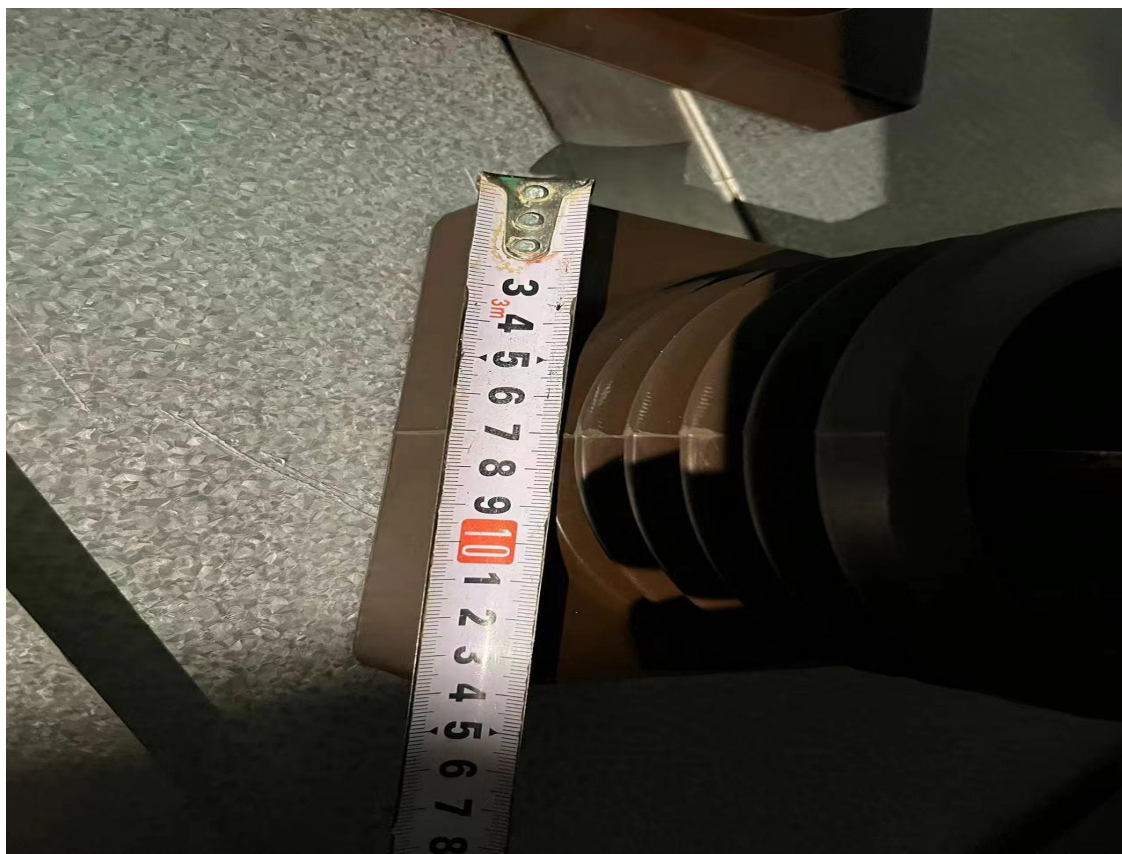
图一:



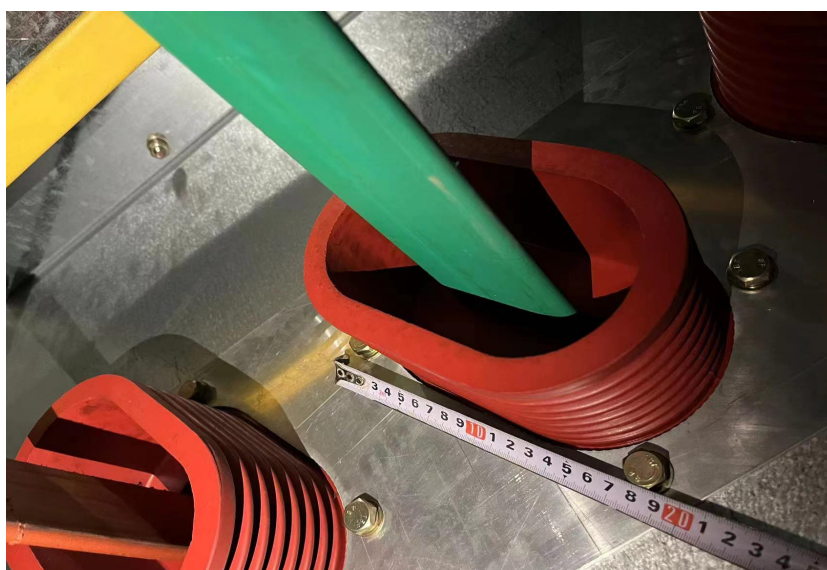
图二:



图三:



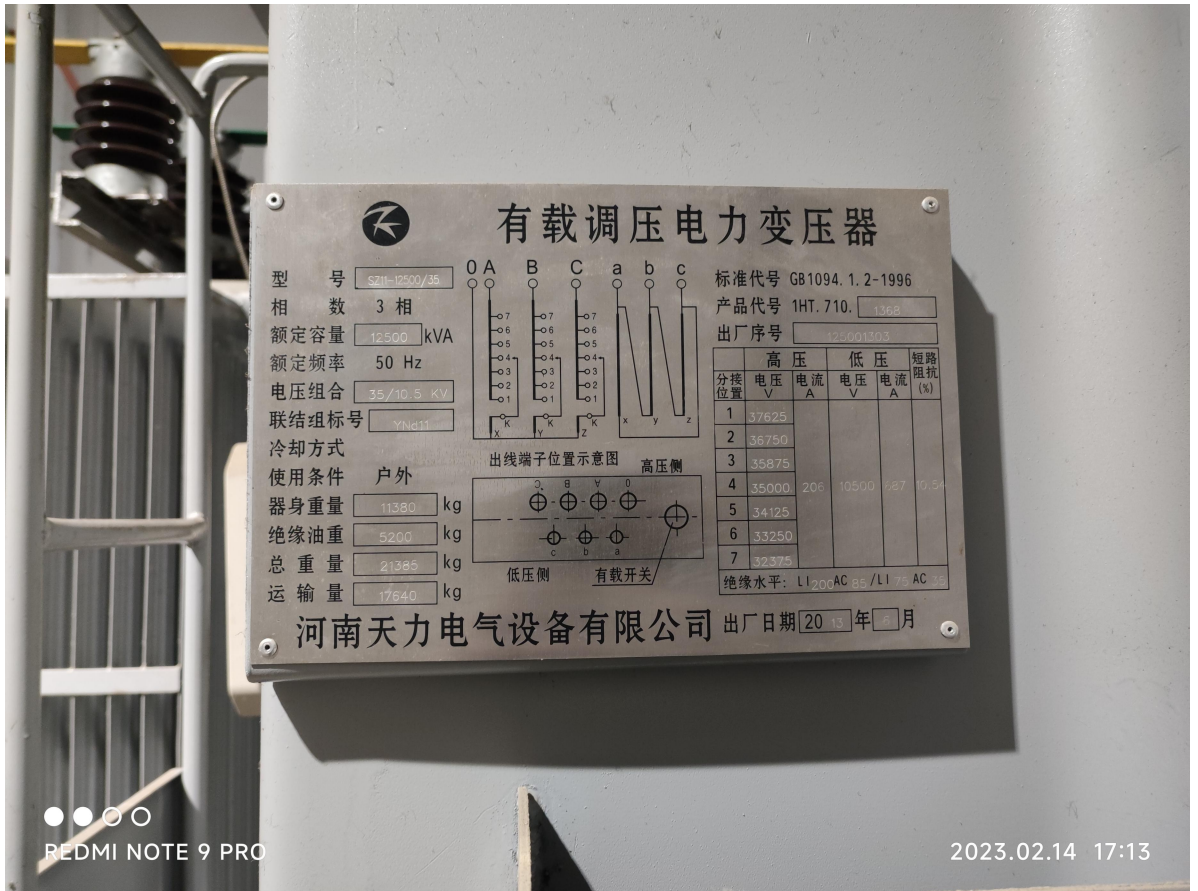
图四:



图五:



3. 变压器铭牌:



(一) 说明

1. 本供货要求提出的技术参数及要求为最低限度的技术要求，并未对一切技术细节做出规定，也未充分引述有关标准和规范的条文，投标人应保证提供符合或优于本技术参数及要求及有关标准、规范的优质产品。

2. 为鼓励不同品牌的充分竞争，如某设备的某技术参数或要求属于个别品牌专有，则该技术参数及要求不具有限制性，投标人可对该参数或要求的响应情况进行说明，且该说明须经评标委员会审核认可；

3. 投标人应自行踏勘本项目实施现场，核对设备安装现场的原设备尺寸、土建尺寸等可能影响后期安装的全部因素，确保所投设备满足现场实际安装要求，如因投标人未提前踏勘现场导致提供的设备及配件无法满足招标人使用需要的，投标人应无条件进行更换满足招标人使用需要的设备及配件，并承担由此造成的招标人一切经济损失。

4. 招标人保留在签订合同之前对本技术规格及要求进行补充和修改的权利，投标人应承诺予以配合。

四、检验考核要求

招标人按定单进行核对，在验收过程中发现设备损坏（含外观磕碰变形），不符招标人招标要求及国家相关质量标准的，招标人有权要求投标人重新更换，相关费用由投标人承担，招标人有权根据情选择终止合同，并追究投标人违约责任。

五、技术服务和质保期服务要求

投标人所供货物存在质量问题，质保期内投标人应按招标人要求进行维修或更换，若未按招标人要求进行维修或更换，招标人有权委托第三方进行维修或自行更换，所需费用均由投标人承担。若因货物出现质量问题，造成招标人其他相关可得利益损失的，投标人应赔偿因此给招标人造成的全部损失，同时招标人有权视情节追究投标人相关法律责任。

六、报价要求

本项目采用总价包死，投标人的报价应包含所投货物、保险、税费、包装、加工及加工损耗、运输、现场落地、调试、检测、验收、施工措施、规费税金和交付后约定期限内免费维保等工作所发生的一切应有费用，后期不再追加任何费用，投标人应在报价中充分考虑，中标后不予调整。

本项目以投标函中投标总价作为评标、定标的依据。但招标人标后复核时如发现投标人投标函中投标总价与各项单价乘以数量的报价累计之和不符的，招标人将按最不利于投标人的方式进行调整，具体方式如下：

（1）若各项单价乘以数量的报价累计之和小于投标函中投标总价的，则以单价为准，修正总价；

（2）若各项单价乘以数量的报价累计之和大于投标函中投标总价的，则以投标函中投标总价为准修正单价（修正原则：按“投标函中投标总价÷各项单价乘以数量的报价累计之和”所得出的比例Y，同比例修正单价，即修正后的单价=原单价×Y）；

（3）未填报单价及漏项、漏量的项目均视为投标人免费提供或已包含在其

他项目报价中。

第六章 投标文件格式

百大周谷堆大兴农产品国际物流园变电站、
开闭所电气设备及配件采购项目（四次）招
标

投标文件

（商务文件）

投标人：_____（盖单位章）

____年__月__日

目 录

- 一、投标函（不含报价）
- 二、法定代表人身份证明或授权委托书
- 三、联合体协议书（如有）
- 四、投标保证金
- 五、商务条款偏差表；
- 六、资格审查资料
- 七、商务文件详细评审资料
- 八、诚信投标承诺书
- 九、其他材料

一、投标函

致：合肥周谷堆大兴农产品国际物流园有限责任公司

1. 我方已仔细研究了百大周谷堆大兴农产品国际物流园变电站、开闭所电气设备及配件采购项目（四次）招标文件的全部内容，愿以报价文件投标函中的投标总报价提供招标文件要求的货物、技术服务和质保售后服务等，并按合同约定履行义务。

2. 我方承诺除商务和技术偏差表列出的偏差外，我方响应招标文件的全部要求。

3. 我方响应招标文件规定的投标有效期，并承诺在投标有效期内不撤销投标文件。

4. 如我方中标，我方承诺：

（1）在收到中标通知书后，在中标通知书规定的期限内与你方签订合同；

（2）在签订合同时不向你方提出附加条件；

（3）按照招标文件要求提交履约保证金；

（4）在合同约定的期限内完成合同规定的全部义务。

5. 除非另外达成协议并生效，你方的中标通知书和本投标文件以及招标文件、招标文件澄清、修改、补充文件将成为约束双方的合同文件的组成部分。

6. 我方承诺为所投产品生产厂商或授权代理商。

投 标 人：_____（盖单位章）

法定代表人：_____（签字或盖章）

日 期：_____年____月____日

二、法定代表人身份证明或授权委托书

法定代表人身份证明

投 标 人： _____
单位性质： _____
地 址： _____
成立时间： _____年_____月_____日
经营期限： _____
姓 名： _____性 别： _____
年 龄： _____职 务： _____
联系电话： _____手 机 号 码： _____
系 _____（投标人名称）的法定代表人。

特此证明。

附：法定代表人身份证正反面扫描件

投 标 人： _____（盖单位章）
日 期： _____年_____月_____日

授权委托书

本人_____（姓名）系_____（投标人名称）的法定代表人，现委托_____（姓名）为我方代理人。代理人根据授权，以我方名义签署、澄清、说明、补正、递交、撤回、修改百大周谷堆大兴农产品国际物流园变电站、开闭所电气设备及配件采购项目（四次）投标文件、签订合同和处理有关事宜，其法律后果由我方承担。

委托期限：自本委托书签署之日起至投标有效期期满。

代理人无转委托权。

附：法定代表人身份证明

代理人身份证正反面扫描件

投 标 人：_____（盖单位章）

法定代表人：_____（签字或盖章）

日 期：_____年____月____日

注：

法定代表人参加投标活动并签署文件的不需要授权委托书，只需提供法定代表人身份证明；

非法定代表人参加投标活动及签署文件的还须提供授权委托书。

三、联合体协议书（如有）

牵头人（成员一）名称：_____

法定代表人：_____

法定住所：_____

成员二名称：_____

法定代表人：_____

法定住所：_____

鉴于上述各成员单位经过友好协商，自愿组成_____（联合体名称）联合体，共同参加_____（招标人名称）（以下简称招标人）百大周谷堆大兴农产品国际物流园变电站、开闭所电气设备及配件采购项目（四次）（以下简称本项目）的投标并争取赢得本项目合同（以下简称合同）。现就联合体投标事宜订立如下协议：

1. _____（某成员单位名称）为_____（联合体名称）牵头人。

2. 在本项目投标阶段，联合体牵头人合法代表联合体各成员负责本工程投标文件编制活动，代表联合体提交和接收相关的资料、信息及指示，并处理与投标和中标有关的一切事务；联合体中标后，联合体牵头人负责合同订立和合同实施阶段的主办、组织和协调工作。

3. 联合体将严格按照招标文件的各项要求，递交投标文件，履行投标义务和中标后的合同，共同承担合同规定的一切义务和责任，联合体各成员单位按照内部职责的部分，承担各自所负的责任和风险，并向招标人承担连带责任。

4. 联合体各成员单位内部的职责分工如下：

牵头人（成员一）名称：_____，承担_____；

成员二名称：_____，承担_____；

……。

5. 投标工作和联合体在中标后工程实施过程中的有关费用按照各自承担的工作量分摊。

6. 联合体中标后，本联合体协议是合同的附件，对联合体各成员单位有合同约束力。

7. 本协议书自签署之日起生效，联合体未中标或者合同履行完毕后自动失效。

8. 本协议书一式____份，联合体成员和招标人各执一份。

牵头人（成员一）名称：_____（盖单位章）

法定代表人：_____（签字或盖章）

成员二名称：_____（盖单位章）

法定代表人：_____（签字或盖章）

.....

____年__月__日

四、投标保证金

如采用现金（银行转账、银行电汇）的，系统自动抓取投标保证金提交信息，投标人应在投标文件中提供基本存款账户证明扫描件（如基本存款账户开户许可证或基本存款账户信息）。

如采用银行保函的，投标人应在投标文件中提供基本存款账户证明（如基本存款账户开户许可证或基本存款账户信息）、银行保函扫描件。银行保函格式见“投标保函示范文本”。

如采用担保机构担保的，投标人应在投标文件中提供担保机构担保扫描件，以及融资担保机构的融资担保业务经营许可证扫描件。担保机构担保格式见“投标保函示范文本”。

如采用保证保险的，投标人应在投标文件中提供保证保险扫描件。保证保险格式见“投标保函示范文本”。

如采用电子保函的，系统自动抓取电子保函信息，投标文件无需提供相关证明材料。

（一）投标保函示范文本

编号：_____

致：受益人合肥周谷堆大兴农产品国际物流园有限责任公司名称

开立人获得通知，_____（投标人）于____年__月__日参加编号为_____（标段编号）的_____（标段名称）投标（即“基础交易”）。

一、开立人理解根据招标条件，投标人必须提交一份投标保函（以下简称“本保函”），以担保投标人诚信履行其在上述基础交易中承担的投标人义务。鉴此，应申请人要求，开立人在此同意向受益人出具此投标保函，本保函担保金额为人民币（大写）_____元（¥_____）。

二、开立人在投标人发生以下情形时承担保证担保责任：

- （1）投标人在投标有效期内撤销投标文件；
- （2）投标人在中标后无正当理由不与招标人订立合同；
- （3）投标人在签订合同时向招标人提出附加条件；
- （4）投标人不按照招标文件要求提交履约保证金；

(5) 发生招标文件明确规定可以不予退还投标保证金的其他情形。

三、本保函为不可撤销、不可转让的见索即付独立保函。本保函有效期自开立之日起至投标有效期届满之日止。

四、开立人承诺，在收到受益人发来的书面付款通知后的七日内无条件支付，前述书面付款通知即为付款要求之单据，且应满足以下要求：

(1) 付款通知到达的日期在本保函的有效期内；

(2) 载明要求支付的金额；

(3) 载明申请人违反招投标文件规定的义务内容和具体条款；

(4) 声明不存在招标文件规定或我国法律规定免除申请人或我方支付责任的情形；

(5) 书面付款通知应在本保函有效期内到达的地址是：_____。

受益人发出的书面付款通知应由其法定代表人（负责人）或授权代理人签字并加盖公章。

五、本保函项下的权利不得转让，不得设定担保。受益人未经开立人书面同意转让本保函或其项下任何权利，对开立人不发生法律效力。

六、本保函项下的基础交易不成立、不生效、无效、被撤销、被解除，不影响本保函的独立有效。

七、本保函项下的义务和责任均在保函有效期到期后自动消灭。

八、本保函适用的法律为中华人民共和国法律，因本保函产生的纠纷案件，由受益人所在地人民法院管辖。

九、本保函自我方法定代表人或授权代表签字并加盖公章之日起生效。

开立人：_____（公章）

法定代表人（或授权代表）：_____（签字）

地 址：_____

邮政编码：_____

电 话：_____

传 真：_____

开立时间：____年__月__日

注：

1. 允许投标人实际开具的银行保函或担保机构或保证保险机构出具的担保的格式与本文件提供的格式有所不同，但不得更改本文件提供的银行保函或担保格式中的实质性内容。

2. 投标人开具的银行保函（或担保机构担保或保证保险）必须具有明确有效的查询途径（网址链接及查询方式）。

五、商务条款偏差表

序号	招标文件要求		投标文件响应		偏差说明
	章节及条款号	具体要求	章节及条款号	具体内容	
1					
2					
3					
4					
.....					

注：投标人对付款方式、交货期、交货地点、质量保证期、投标有效期及其他商务条款未完全响应的，应当填写上表。

投标人保证：除商务条款偏差表列出的偏差外，投标人响应招标文件的全部要求。

六、资格审查资料

(一) 投标人基本情况表

投标人名称				
注册资金		成立时 间		
注册地址				
邮政编码		员工总 数		
联系方式	联系人		电话	
	网址		传真	
法定代表人 (单位负责人)	姓名		电话	
投标人须知要求投标人需具有的各类资质证书	类型： 等级： 证书号：			
基本存款账户开户 银行				
基本存款账户银行 账号				
经营范围				
投标人关联企业情况	投标人应提供关联企业情况，包括： (1) 投标人投资（控股）或管理的下属企业名称、持有股权（出资额）比例； (2) 与投标人单位负责人（即法定代表人）为同一人的其他单位名称； (3) ……			
投标货物制造商名称				
投标人须知要求				

投标货物制造商需 具有的资质证书	
备注	

注：1. 投标人应根据招标文件第二章“投标人须知”前附表附录 1 的要求在本表后附资质证书、营业执照等材料。接受联合体的，联合体成员分别填写。

2. 如果投标人须知第 1.4.1 项对投标货物制造商的资质提出了要求，投标人应根据投标人须知第 3.5.1 项的要求在本表后附相关资质证书扫描件或电子件。

(二) 近年财务状况 (如要求)

(三) 投标人业绩情况表 (资格审查)

业绩序号	项目名称 (合同名称)	备注
1		
2		
.....		

注:

1. 投标人应将用于资格审查的投标人业绩在上表中列明,按照列明的业绩序号先后顺序依次填写“投标人业绩信息表(资格审查)”,并附相应业绩证明材料。

2. 评标委员会应当按照上表列明的业绩序号先后顺序依次进行评审,且仅评审“附录3 资格审查条件(业绩最低要求)”规定数量的业绩,超出规定数量部分或未在上表列明的业绩均不作为资格审查投标人业绩予以评审。

投 标 人: _____ (盖单位章)

日 期: _____年____月____日

投标人业绩信息表（资格审查）

货物名称	
规格和型号	
项目名称	
买方名称	
买方联系人及电话	
合同价格	
项目概况及履约情况	
备注	资格审查业绩

注：1. 投标人应根据招标文件第二章“投标人须知”前附表附录 3 的要求在本表后附相关证明材料。

2. 投标人为代理经销商的，投标人须知第 1.4.1 项要求投标人提供投标货物的业绩的，投标人应按照上表的格式提供投标货物的业绩情况并根据投标人须知第 3.5.1 项的要求在本表后附相关证明材料。

(五) 投标人信誉情况

投标人无需提供证明材料，由评标委员会通过电子服务系统查询。

七、商务文件详细评审资料

投标人对照商务文件详细评审条件，自行提供其他相关资料（如有）

（一）投标人业绩情况表（详细评审）

业绩序号	项目名称（合同名称）	备注
1		
2		
.....		

注：

1. 投标人应将用于商务文件详细评审的投标人业绩在上表中列明，按照列明的业绩序号先后顺序依次填写“投标人业绩信息表（详细评审）”，并附相应业绩证明材料。

2. 评标委员会应当按照上表列明的业绩序号先后顺序依次进行评审，且仅评审评审标准规定数量的业绩，超出规定数量部分或未在上表列明的业绩均不作为商务文件详细评审投标人业绩予以评审。

投 标 人：_____（盖单位章）

日 期：_____年____月____日

投标人业绩信息表（详细评审）

货物名称	
规格和型号	
项目名称	
买方名称	
买方联系人及电话	
合同价格	
项目概况及履约情况	
备注	商务文件详细评审业绩

注：投标人应根据招标文件要求在本表后附相关证明材料。

(二) 其他

八、诚信投标承诺书

致：合肥周谷堆大兴农产品国际物流园有限责任公司

我公司郑重承诺：

1.遵循公开、公正和诚实信用的原则自愿参加百大周谷堆大兴农产品国际物流园变电站、开闭所电气设备及配件采购项目（四次）的投标。

2.本次投标提供的资质证书、业绩及奖项等一切材料均真实、有效、合法。否则，我公司愿意接受招标人、公共资源交易监督管理部门作出的相关处理、处罚。

3.本次投标为我公司自行投标，未出借、转让资质证书，未让他人挂靠投标。

4.未与其他投标人相互串通投标报价，未排挤其他投标人的公平竞争、损害招标人的合法权益。

5.未与招标人、招标代理机构或其他投标人串通投标，损害国家利益、社会公共利益或者他人的合法权益。

6.中标后按照合同约定履行义务，完成中标项目；不向他人转让中标项目，不将中标项目肢解后分别向他人转让；不违法分包。

7.如提出异议（投诉），对提供的异议（投诉）材料的真实性负责，不恶意异议（投诉）；不捏造事实、提供虚假材料或者以非法手段取得证明材料进行异议（投诉），影响交易活动正常进行；否则，我公司愿意接受公共资源交易监督管理部门作出的相关处理、处罚。

8.本次投标不存在第二章“投标人须知”第 1.4.3 项、第 1.4.4 项规定的任何一种情形。

9._____（其他补充承诺）。

投 标 人：_____（盖单位章）

法定代表人：_____（签字或盖章）

日 期：_____年____月____日

九、其他材料

投标人根据自身情况可以自行增加相关内容，如无，本节可以不附。

百大周谷堆大兴农产品国际物流园变电站、
开闭所电气设备及配件采购项目（四次）招
标

投标文件
(技术文件)

投标人：_____（盖单位章）

____年__月__日

目 录

- 一、技术条款偏差表
- 二、投标货物技术性能指标的详细描述
- 三、技术服务和质保期服务计划
- 四、技术支持资料
- 五、技术文件详细评审资料
- 六、其他内容

一、技术条款偏差表

序号	招标文件要求			投标文件响应		偏差说明
	供货要求	章节及条款号	具体要求	章节及条款号	具体内容	
1	供货范围					
2	相关配置、功能、技术性能参数等具体要求					
3	检验考核要求					
4	技术服务要求					
……	其他要求					

投标人保证：除技术条款偏差表列出的偏差外，投标人响应招标文件的全部要求。

二、投标货物技术性能指标的详细描述

三、技术服务和质保期服务计划

四、技术支持资料

五、技术文件详细评审资料

投标人对照技术文件详细评审条件，自行提供其他相关资料（如有）

（一）供货方案

(二) 其他

六、其他内容

投标人根据自身情况可以自行增加相关内容，如无，本节可以不附。

百大周谷堆大兴农产品国际物流园变电站、
开闭所电气设备及配件采购项目（四次）招
标

投标文件
（报价文件）

投标人：_____（盖单位章）

____年__月__日

目 录

- 一、投标函
- 二、分项报价表
- 三、其他内容

一、投标函

致：合肥周谷堆大兴农产品国际物流园有限责任公司

1. 我方已仔细研究了百大周谷堆大兴农产品国际物流园变电站、开闭所电气设备及配件采购项目（四次） 招标文件的全部内容，愿意以人民币（大写）（¥_____）的投标总报价提供招标文件要求的货物、技术服务和质保售后服务等，并按合同约定履行义务，并按合同约定履行义务。

2. 我方已按招标文件要求详细审核并确认全部招标文件及有关附件，充分理解投标价格不得低于企业个别成本有关规定。我方经成本核算，所填报的投标报价不低于企业个别成本。

3. 除非另外达成协议并生效，你方的中标通知书和本投标文件以及招标文件、招标文件澄清、修改、补充文件将成为约束双方的合同文件的组成部分。

4. 其他补充说明：_____（补充说明事项）

投 标 人：_____（盖单位章）

法定代表人（单位负责人）：_____（签字或盖章）

单位地址：_____

邮政编码：_____ 电话：_____ 传真：_____

日期：_____年_____月_____日

二、分项报价表

序号	项目名称	规格型号	计量单位	数量	分项控制单价	金额（元）		品牌
						综合单价	合价	
1	35kV 变电站真空断路器	40.5/T1250-25	台	2	98237.50			
2	4#开闭所穿墙套管	1. 额定电压：10-12kV 2. 材质：环氧树脂	只	30	270			
3	35kV 变压器油	1. 油号：25 号 2. 变压器型号：SZ11-12500/35 3. 含 2 台变压器的新油加油及旧油回收	公斤	11390	21.975			
合计（含税 13%）			_____元					
备注：合计价格包含人工费、运输费、机械费、油泵加油费、税金（13%）、免费质保费用、运输过程的风险费用等为完成本采购所需发生的一切费用。								

投标人：_____（盖单位章）

三、其他内容

投标人根据自身情况可以自行增加相关内容，如无，本节可以不附。